



Flamco



Flamco

Warmwaterbereiders, voorraadvaten
en toebehoren

WARMWATERBEREIDER DUO



DRINKWATERBUFFERVAT LS



KOELING- EN VERWARMING
BUFFERVAT PS



COMBIVAT DUO FWS



Flamco

Flamco **Flamco voorraadvaten voor drinkwater-, koel- en verwarmingsinstallaties**

Flamco warmwaterbereiders en voorraadvaten worden gemaakt van eersteklas materialen, leveren een uitstekende warmteopbrengst en zijn zeer energiezuinig. De series Duo en Duo Solar bieden een moderne oplossing voor uw drinkwaterinstallatie. Flamco heeft een uitgebreid aanbod aan kwalitatief hoogwaardige en betrouwbare voorraadvaten voor drinkwater-, airconditioning- en verwarmingsinstallaties.

Warmwaterbereider Duo

CFK-vrije directe inschuiming met foliemantel.

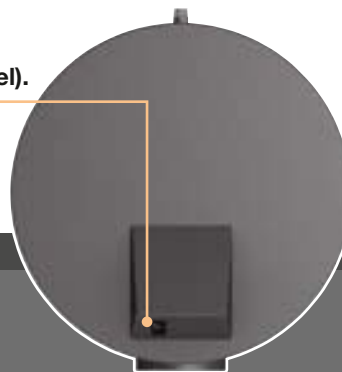
Toepasbaar in combinatie met alle moderne verwarmingsinstallaties.

Robuuste en montagevriendelijke constructie.

Verstelbare voeten voor nauwkeurig waterpas zetten (standaard vanaf 800 l).



Met thermometer en thermostaat (optioneel).



Warmwaterbereider Duo-Solar

Een serie zuinige en krachtige indirecte warmwaterbereiders (met hoogwaardige emaillering) voor de warmwatervoorziening (drinkwater) in flatgebouwen met centrale warmwatervoorziening, kantoorgebouwen en industriële complexen.



Flamco programma

| Warmwaterbereiders | Vorraadvaten (drinkwater) | Buffervaten (verwarming) | Combivaten |
|--------------------|---------------------------|--------------------------|------------|
| Duo | LS | PS | KPS |
| Duo-Solar | LS/E | PS/F | Duo FWS |
| Duo HLS | | PS/R | FWP |
| ESP | | | |
| UHP basic | | | |
| TS | | | |

VOORDELEN FLAMCO WARMWATERBEREIDERS EN VOORRAADVATEN:

- ◆ Officieel goedgekeurde materialen.
- ◆ Zeer hoge warmteopbrengst en uitgebreid productaanbod.
- ◆ Isolatie volgens de strengste milieुरichtlijnen.
- ◆ In overeenstemming met de Europese drinkwaterrichtlijnen.

Tabellen met typen en technische gegevens pag. 6.10 en 6.11.



STAANDE WARMWATER-BEREIDER DUO



STAANDE WARMWATER-BEREIDER DUO SOLAR



STAANDE WARMWATER-BEREIDER DUO SOLAR



STAANDE WARMWATER-BEREIDER DUO HLS

Warmwaterbereider Duo

Indirect verwarmd staand vat met vast ingelaste buiswarmtewisselaars.

Zijdelings geplaatste inspectieflens met aansluitmogelijkheden voor extra warmtebronnen (elektrische verwarming, installaties op zonne-energie, warmtepompen, enz.).



Warmwater.

Hoogwaardige emaillering volgens DIN 4753 / deel 3 voor een hygiënische warmwatervoorziening en de beste bescherming tegen corrosie in combinatie met magnesium- of onderhoudsvrije anode.

Circulatie.

Het gladde oppervlak van het email geeft kalk nauwelijks kans tot hechten.

Aanvoer.

Retour.

Koudwater.

Warmwaterbereider Duo-Solar



Inspectieflens
Duo-Solar 300 - 500: DN 110.
Duo-Solar 750 - 1000: DN 205.



Warmwaterbereider Duo HLS

Indirect verwarmd staand vat met vast ingelaste, bijzonder groot uitgevoerde, buiswarmtewisselaars. Kan worden gecombineerd met warmtepompen. Vat en spiraalbuizen uit hoogwaardig staal RSt 37-2, tweelaags emaillering conform DIN 4753/3 voor een hygiënische warmwatervoorziening en optimale bescherming tegen corrosie in combinatie met Mg-anode. Voorzien van zijdelings geplaatste inspectieflens DN 110 voor het aansluiten van extra warmtebronnen middels een blindflens, voorzien van schroeven en afdichting.

Flamco UHP basic onderzetboilers bieden een hoge warmteoverdracht dankzij hoog aantal wikkelingen

Een serie warmwaterbereiders met optimale warmteoverdracht en minimale energieverliezen. Kan worden gecombineerd met alle moderne verwarmingsinstallaties. Bijzonder geschikt voor verwarming door middel van hoogrendementsketels resp. vanuit de warmtedistributie.



UHP BASIC

Onderzetboiler UHP basic

Isolatie van CFK-vrij hard-schuim (met gemakkelijk te reinigen kunststof buiten-mantel).

Magnesiumanode.

Hoogwaardige emallering volgens DIN 4753/deel 3 voor een hygiënische warmwatervoorziening en de beste bescherming tegen corrosie in combinatie met magnesium- of onderhoudsvrije anode.

Aftapaansluiting.



Voorzien van dompelbuis voor de temperatuursensor en zijdelingse aftapaansluiting.

Het gladde oppervlak van het email geeft kalk nauwelijks kans tot hechten.



Aanvoerleiding verwarming.

Warm water.

Circulatie.

Retourleiding verwarming.

Koud water.

De in deze brochure beschreven producten behoren tot het standaard Flamco programma. Mocht u echter andere inhoudsmaten, extra aansluitingen of andere isolatiekleuren willen hebben dan zullen wij u daarmee graag helpen. Want met Flamco is bijna alles mogelijk.

Tabellen met typen en technische gegevens pag. 6.13.

Flamco biedt betrouwbare technische oplossingen voor iedere situatie

Liggende warmwaterbereiders TS, een serie compacte liggende warmwaterbereiders, die een staande ketel kunnen dragen en daardoor samen met de ketel een ruimtebesparende eenheid vormen.

VOORDELEN LIGGENDE WARMWATERBEREIDER TS:

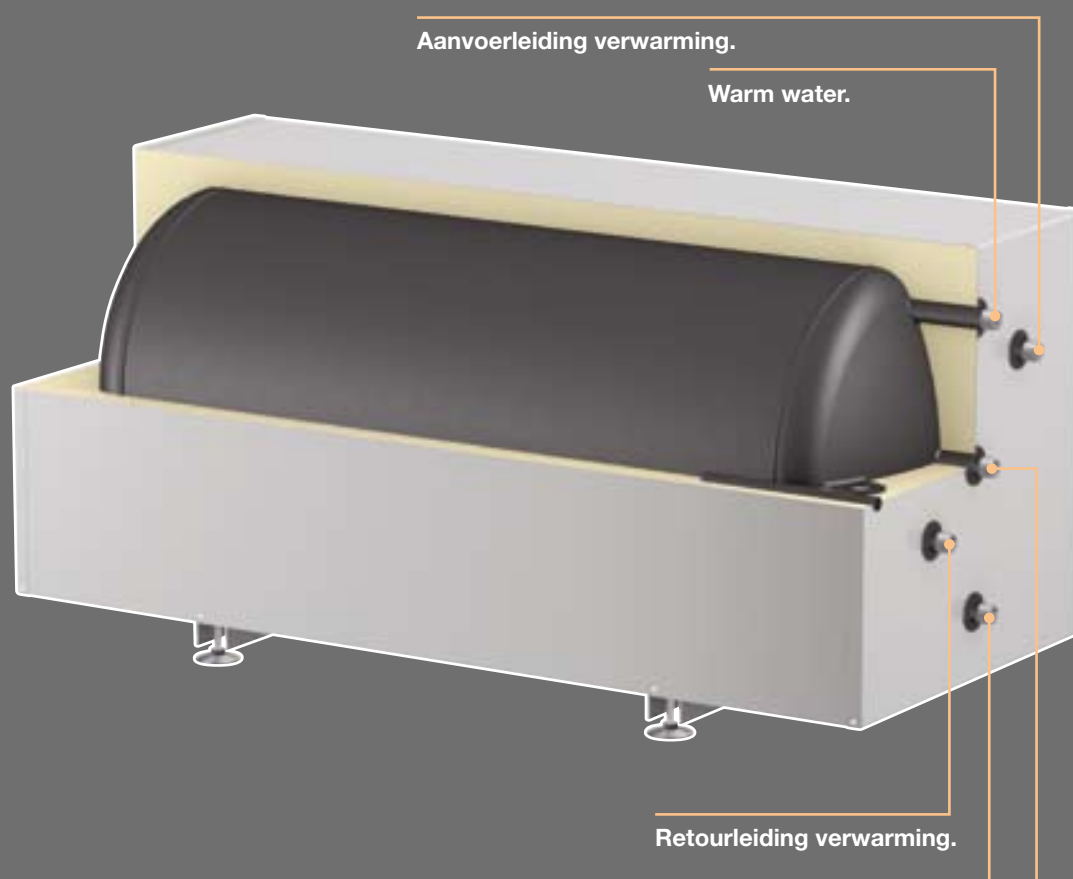
- ◆ Stabiele draagconstructie met een maximale belasting door het ketelgewicht van 300 kg.
- ◆ Weinig ruimte nodig voor ketel en warmwaterbereider.
- ◆ Voethoogteverstelling voor een snelle uitlijning.



LIGGENDE
WARMWATERBEREIDER TS

Maak uw keuze uit een bijzonder compleet programma

- ◆ Warmwaterbereider Duo. Kan worden gecombineerd met alle moderne verwarmingsinstallaties.
- ◆ Warmwaterbereider Duo-Solar. Speciale uitvoering voor combinaties met zonnepaneel.
- ◆ Onderzetboiler U/HP. Bijzonder geschikt voor verwarming via hoogrendementsketel.
- ◆ Liggende warmwaterbereider TS. Stabiele draagconstructie en minimale benodigde ruimte.
- ◆ Voorraadvat LS. Hoge capaciteit voor warm water (drinkwater).
- ◆ RVS voorraadvat LS/E. Van corrosievast roestvaststaal 316.
- ◆ RVS staande warmwaterbereider ESP. In rvs 316 met dubbele mantel.
- ◆ Voorraadvat PS. Ook als koudwatervoorraadvat bruikbaar in koelinstallaties.
- ◆ Voorraadvat PS/R voor verwarmingsinstallaties met solartoevoeging.
- ◆ Combiboilers KPS, Duo FWS en FWP. Voor gecombineerde drinkwater verwarmingssystemen.



Liggende warmwaterbereider TS

Indirect verwarmde liggende warmwaterbereider met vast ingelaste buiswarmtewisselaars.



Flamco grote en speciale vaten

Wij leveren ook vaten voor gebruik in bijvoorbeeld vloeibaar gasinstallaties, persluchttechniek, vacuümtechniek en voor transport en opslag van technische gassen. Bovendien voertuigvaten, opslagvaten voor vloeistoffen en impregneervaten. Flamco, leveranciers van formaat van vaten op uw maat!



Flamco De kenmerken van Flamco: vakmanschap, er

Boilers en voorraadvaten worden op de meest uiteenlopende plaatsen en met een grote variatie aan energiebronnen toegepast. Dan is het goed om te weten dat er een producent is die voor iedere toepassing de beste oplossing heeft. Het Flamco assortiment is even groot als flexibel en blinkt bovendien uit door eersteklas kwaliteit. Alle gebruikte materialen zijn onafhankelijk gekeurd en gecertificeerd.



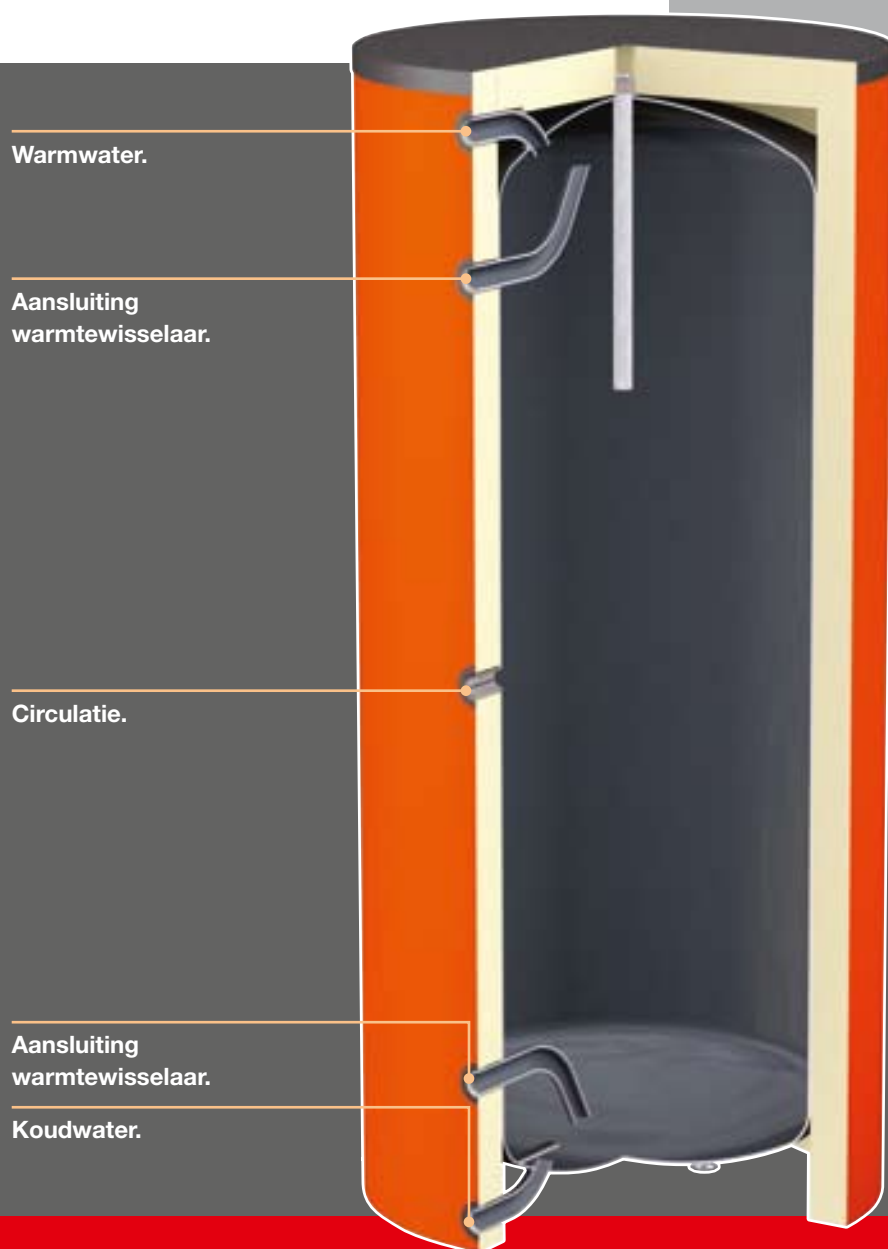
STAANDE BOILER ESP - RVS



DRINKWATERBUFFERVAT LS



DRINKWATERBUFFERVAT
LS/E - RVS



Drinkwaterbuffervat LS

Deze vaten worden gebruikt voor de opslag van verwarmd leidingwater. Een dikke isolatiemantel zorgt ervoor dat een minimale warmte uitwisseling met de omgeving plaatsvindt. Geschikt voor de aansluiting van externe warmtewisselaars en groepsinstallatie van meerdere warmtebuffers. Hoogwaardige emaillering volgens DIN 4753-3 voor hygienische warmwaterbereiding en optimale corrosiebescherming in combinatie met Mg- of onderhoudsvrije anode (vanaf 1500 liter standaard).

Drinkwatervat LS/E - RVS

Onderdelen die in aanraking komen met industriewater zijn vervaardigd van corrosiebestendig roestvast staal 1.4571.



Inspectieflens bij de LS en LS/E vanaf 500 liter.

Staannde boilers ESP - RVS

Buffervat voor plaatsing naast de ketel. Met vast ingelaste warmtewisselaarbus van corrosiebestendig roestvast staal 1.4571 (enkele scheiding). Het vat heeft een reinigings- en inspectieflens DN 110 alsook verstelbare voeten.

Flamco boilers bieden de beste oplossingen!

Tabellen met typen en technische gegevens pag. 6.12 en 6.13.



varing en hoge kwaliteit

De buffervaten van Flamco blinken uit door hun stevige en nagenoeg onderhoudsvrije constructie. Hoogwaardige materialen garanderen een optimale corrosiebescherming en garanderen een milieuvriendelijke warmte-isolatie. Moderne productiemethoden en de inzet van gekwalificeerde vakmensen zorgen er voor dat u altijd kunt vertrouwen op de kwaliteit van deze producten.



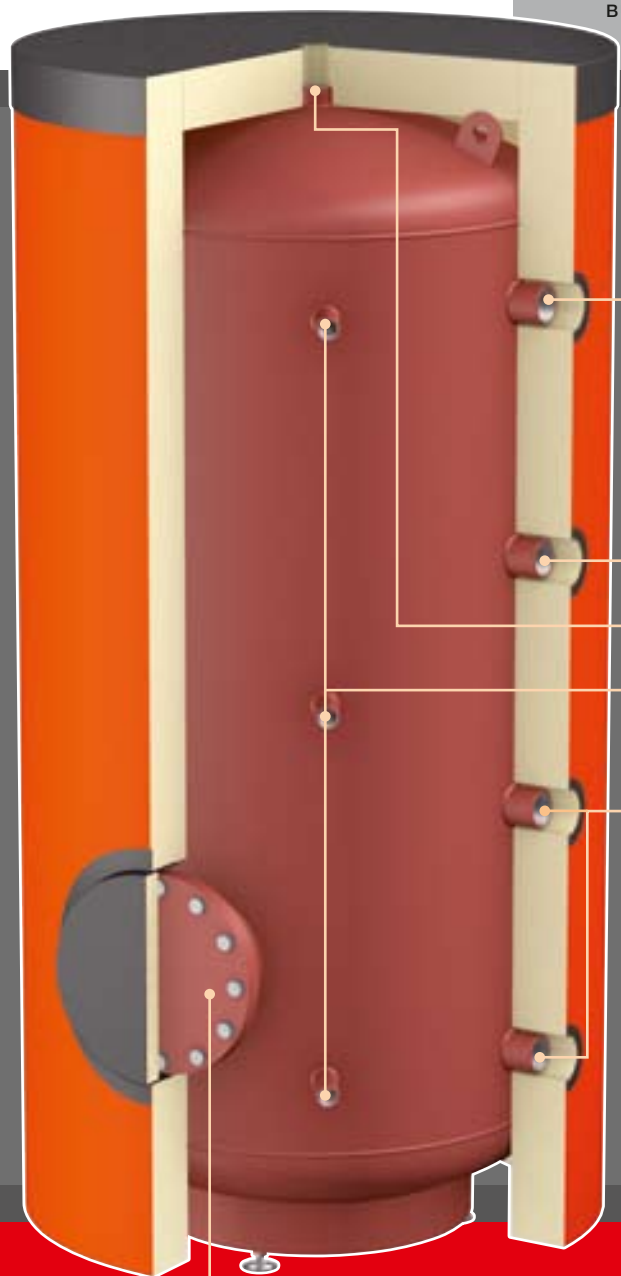
KOELINGS- EN VERWARMINGS-
BUFFERVAT PS/F



KOELINGS- EN VERWARMINGS-
BUFFERVAT PS



KOELINGS- EN VERWARMINGS-
BUFFERVAT PS/R



Reinigings- en inspectieflens
DN 205 (alleen bij PS/F).

Koelings- en verwarmings- buffervaten PS

Geschikt voor toepassing in alle soorten gesloten verwarmingsinstallaties, maar ook inzetbaar als koudwater reservoir. Aan de buitenzijde voorzien van een roestwerende grondverflaag, binnenzijde is ruw. Koppelbaar aan een warmteopslag installatie met meerdere buffervaten.

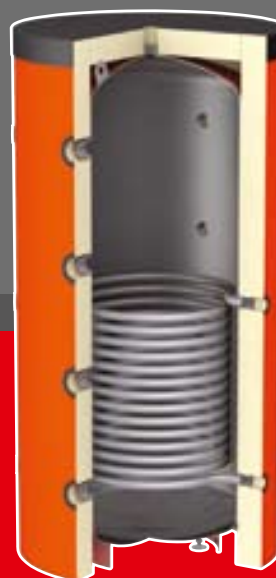
Systemaansluiting / ontluchting.

Aansluiting voor temperatuurmeting.

Systemaansluiting.

Koelings- en verwarmings- buffervaten PS/R

Om te kunnen combineren met een solar systeem, of een ander systeem met toegevoegde additieven heeft Flamco de PS / R met ingelaste spiraalbuis ontwikkeld. Robuuste en montagevriendelijke constructie. Voorzien van verstelbare voeten voor nauwkeurig waterpas zetten. Deze uitvoering is leverbaar met inhouden van 500 tot en met 1500 liter.



KOELINGS- EN VERWARMINGS-
BUFFERVAT PS/R

VOORDELEN FLAMCO BUFFERVATEN:

- ◆ Het aantal en de plaatsing van de aansluitingen maken combinaties met alle gangbare ketels mogelijk, met slechts geringe inspanning.
- ◆ Standaard voorzien van oranje of witte isolatie. Andere kleuren zijn op aanvraag leverbaar.



Flamco KPS combivat voor de combinatie van meerdere verwarmingssystemen in combinatie met warmwatervoorziening

Ruimtebesparende oplossing, uitgerust met dompelkoker voor proceswater temperatuurregeling, met in hoogte verstelbare poten. De koudwateraanvoer zit in het onderste gedeelte van het reservoir zodat de laagvorming niet verstoord wordt. Hoogwaardige emaillering volgens DIN 4753-3. Inclusief Mg-anode in het proceswater reservoir. Roestwerende grondering van het buitenoppervlak van het bufferreservoir.



COMBIVAT KPS



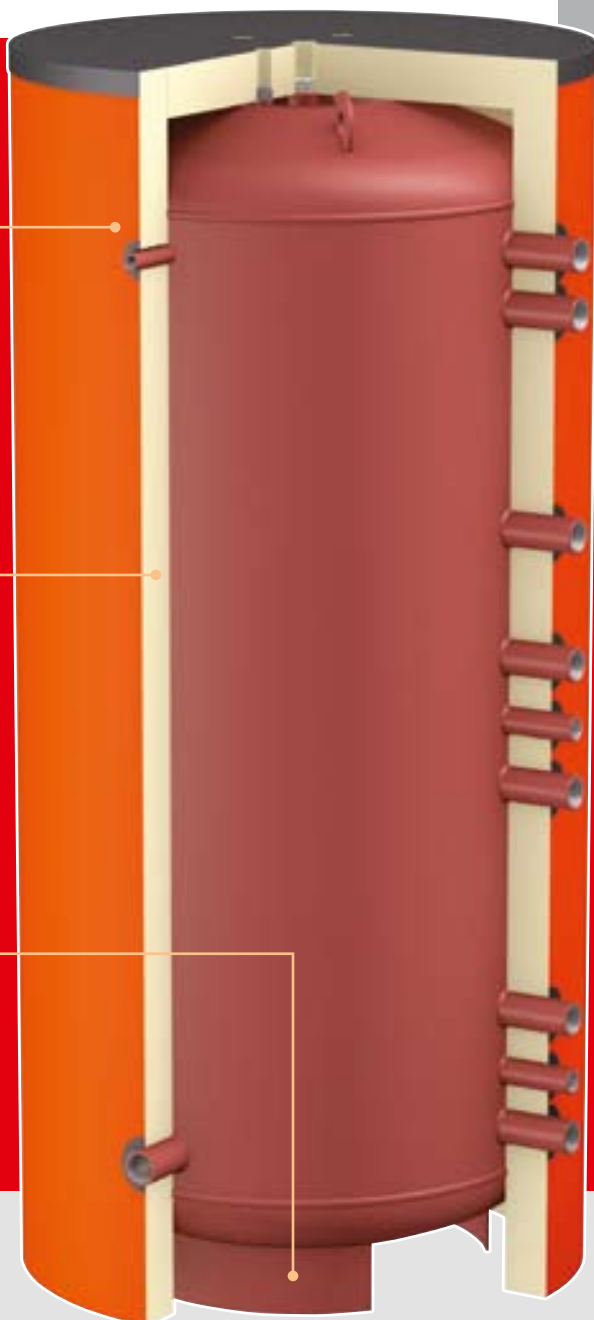
COMBIVAT KPS

Combivat KPS

Standaardkleuren van de isolatie oranje RAL 2004 en wit RAL 9010.

Montagevriendelijk 80 mm zachtschuim isolatiepakket.

Voetheogteverstelling moet apart worden besteld.



Max. werkdruk:

- Buffer / proceswater reservoir 3 bar / 10 bar.
- Spiraalbuis 10 bar.

Max. bedrijfstemperatuur:

- Buffer / proceswater reservoir 95 °C.
- Spiraalbuis 110 °C.



Combivat KPS

Buffervat voor verwarmingsinstallatie met ingebouwde boiler voor tapwaterverwarming. Evenals bij de FWP geschikt voor de combinatie van meerdere verwarmingssystemen, zoals vaste brandstof-, olie- resp. gasketels en zonne energie-installaties, in combinatie met warmwaterverwarming. Door het "boiler in buffer" principe een hoog comfort door ruime voorraad aan warm tapwater. Leverbaar met buffer inhoud van 500 tot en met 1.000 liter (boiler inhoud 150 en 230 liter). Kleur van de isolatie naar keuze oranje of wit.

COMBIVAT KPS

OP DE FLAMCO CD-ROM VINDT U:

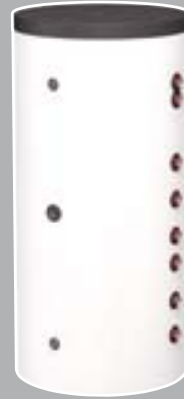
- ◆ Deze brochure als PDF bestand.
- ◆ Montage-instructies.
- ◆ DWF bestanden.
- ◆ CAD symbolen.



Tabellen met typen en technische gegevens pag. 6.14 en 6.15.

Combivaten Duo FWS en FWP waterverwarmers

Gecombineerd buffervat en doorstroom toestel. Voor het combineren van meerdere verwarmingssystemen, zoals vaste brandstof-, olie- resp. gasketels en een tweede spiraal voor de gescheiden bijverwarming vanuit zonnepanelen installaties in combinatie met tapwater verwarming. Tapwater verwarming middels roestvaststalen ribbelbuis spiraal. De FWP is geschikt voor aansluiting aan warmtepompen met hygiënische drinkwaterverwarming in de geïntegreerde roestvaststalen ribbelbuis spiraal met een verwarmd oppervlak van 7 m²! De inhoud van de tapwaterspiraal is ca. 40 liter, zodat het comfort van directe warmwaterlevering gewaarborgd is.



FWP



DUO FWS



FWP

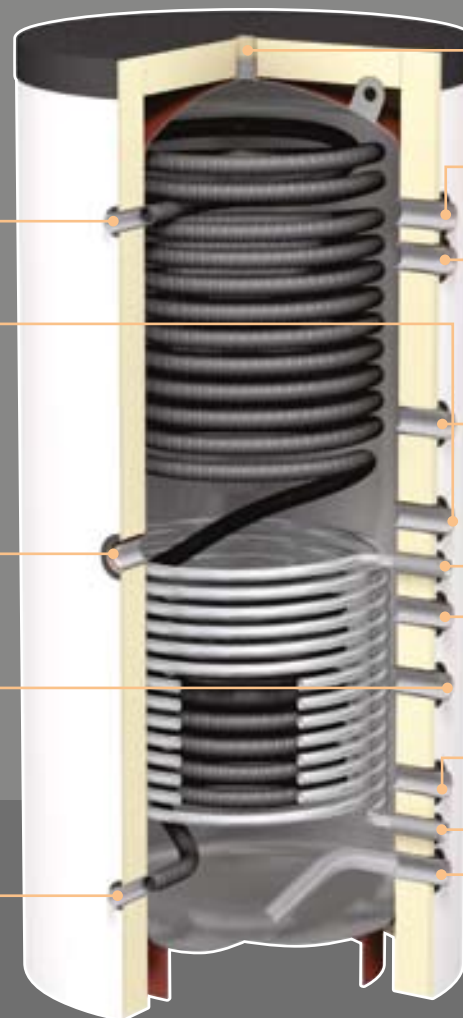
Warm water.

Retour olie-/gas-verwarmingketel voor leidingwaterverwarming of pelletsketel en aanvoer verwarming (alternatief).

Inschroef verwarmingselement.

Retour (alternatief).

Koud water.



Duo FWS

Aanvoer (reserve) resp. ontluchting.

Aanvoer vaste-brandstofketel/pelletsketel.

Aanvoer olie-/gasketel voor leidingwaterverwarming.

Aanvoer verwarming bij pelletsketelinstallatie.

Aanvoer solar.

Retour verwarmingsketel olie/gas voor leidingwaterverwarming (alternatief).

Retour verwarming.

Retour solar.

Retour vaste-brandstofketel met aftap.

Isolatie

Isolatie van de Duo FWS en FWP: montagevriendelijk zachtschuim pakket naar keuze 80 mm met PVC buitenfolie of 120 mm met Polysterol buitenfolie. Kleur wit.

VOOR BOILERS, VOORRAADVATEN, BUFFERVATEN EN COMBIVATEN KIJKT U EERST BIJ FLAMCO



Flamco

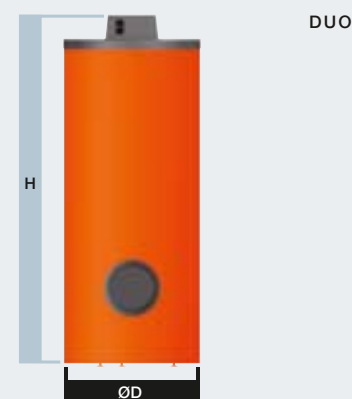
Flamco warmwaterbereiders Duo

- ◆ *Isolatie Duo tot 500 l: vast ingeschuimd (CFK-vrij) met foliemantel.
Duo 800 l tot 2000 l: 80 mm CFK-vrij en montagevriendelijk zachtschuim
(met gemakkelijk te reinigen kunststof buitenmantel) isolatiepakket.*
- ◆ *Maximaal toegestane bedrijfsdruk Duo: vat/spiraalbuis: 10/16 bar.*
- ◆ *Maximaal toegestane bedrijfstemperatuur Duo: buffervat/spiraalbuis:
95/110 °C (368 K / 383 K).*
- ◆ *Voethoogteverstelling Duo tot 500 l optioneel, bij Duo 750 - 2000 standaard.*

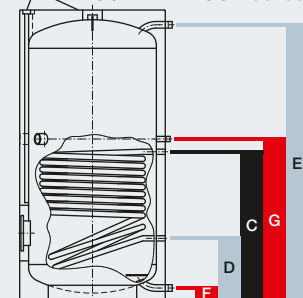


Uitvoeringen en afmetingen Duo 150 - 2000

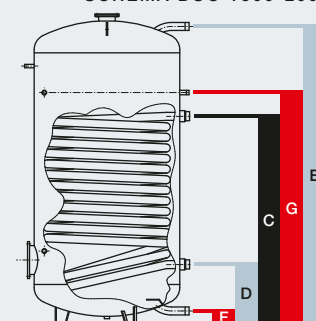
| Type | Inhoud in liter | Vermogens- kengetal NL | Verwarmings- oppervlak m ² | Ø D | Afmetingen in mm t.m. 500 l incl. isolatie | Kantelmaat |
|----------|-----------------|------------------------|---------------------------------------|------|--|------------|
| Duo 150 | 150 | 2,1 | 0,6 | 560 | 1150 | 1200 |
| Duo 150 | 150 | 2,1 | 0,6 | 560 | 1150 | 1200 |
| Duo 150 | 150 | 2,1 | 0,6 | 560 | 1150 | 1200 |
| Duo 200 | 200 | 4 | 0,9 | 560 | 1450 | 1500 |
| Duo 200 | 200 | 4 | 0,9 | 560 | 1450 | 1500 |
| Duo 200 | 200 | 4 | 0,9 | 560 | 1450 | 1500 |
| Duo 300 | 300 | 8,1 | 1,4 | 560 | 1950 | 2000 |
| Duo 300 | 300 | 8,1 | 1,4 | 560 | 1950 | 2000 |
| Duo 300 | 300 | 8,1 | 1,4 | 560 | 1950 | 2000 |
| Duo 400 | 400 | 14 | 1,6 | 750 | 1630 | 1715 |
| Duo 400 | 400 | 14 | 1,6 | 750 | 1630 | 1715 |
| Duo 400 | 400 | 14 | 1,6 | 750 | 1630 | 1715 |
| Duo 500 | 500 | 20 | 2 | 750 | 1830 | 1895 |
| Duo 500 | 500 | 20 | 2 | 750 | 1830 | 1895 |
| Duo 500 | 500 | 20 | 2 | 750 | 1830 | 1895 |
| Duo 750 | 750 | 29 | 2,7 | 750 | 1970 | 2070 |
| Duo 1000 | 1000 | 42 | 3,2 | 800 | 2230 | 2320 |
| Duo 1500 | 1500 | 80 | 6,4 | 1000 | 2320 | 2480 |
| Duo 2000 | 2000 | 110 | 7,3 | 1100 | 2400 | 2600 |



SCHEMA DUO 150-500



SCHEMA DUO 1500-2000



Uitvoeringen en afmetingen Duo 150 - 2000

| Type | Afstand van vloer tot aansluitingen in mm | | | | | Gewicht in kg | Kleur van de isolatie | Code- nummer |
|----------|---|-----|------|------|------|---------------|-----------------------|--------------|
| | F | D | C | G | E | | | |
| Duo 150 | 65 | 245 | 590 | 690 | 985 | 68 | oranje | 18317 |
| Duo 150 | 65 | 245 | 590 | 690 | 985 | 68 | wit | 18319 |
| Duo 150 | 65 | 245 | 590 | 690 | 985 | 68 | witaluminium | 18313 |
| Duo 200 | 65 | 245 | 710 | 885 | 1285 | 86 | oranje | 18409 |
| Duo 200 | 65 | 245 | 710 | 885 | 1285 | 86 | wit | 18411 |
| Duo 200 | 65 | 245 | 710 | 885 | 1285 | 86 | witaluminium | 18327 |
| Duo 300 | 65 | 245 | 910 | 1035 | 1785 | 109 | oranje | 18415 |
| Duo 300 | 65 | 245 | 910 | 1035 | 1785 | 109 | wit | 18417 |
| Duo 300 | 65 | 245 | 910 | 1035 | 1785 | 109 | witaluminium | 18329 |
| Duo 400 | 70 | 330 | 770 | 870 | 1470 | 158 | oranje | 18421 |
| Duo 400 | 70 | 330 | 770 | 870 | 1470 | 158 | wit | 18423 |
| Duo 400 | 70 | 330 | 770 | 870 | 1470 | 158 | witaluminium | 18390 |
| Duo 500 | 70 | 330 | 890 | 990 | 1670 | 181 | oranje | 18427 |
| Duo 500 | 70 | 330 | 890 | 990 | 1670 | 181 | wit | 18429 |
| Duo 500 | 70 | 330 | 890 | 990 | 1670 | 181 | witaluminium | 18395 |
| Duo 750 | 60 | 320 | 1040 | 890 | 1880 | 280 | * | 18380 |
| Duo 1000 | 70 | 330 | 1110 | 960 | 2140 | 360 | * | 18400 |
| Duo 1500 | 85 | 435 | 1555 | 1735 | 2235 | 570 | * | 18450 |
| Duo 2000 | 105 | 455 | 1575 | 1755 | 2255 | 666 | * | 18460 |

* Standaardkleuren: oranje RAL 2004 en wit RAL 9010. Andere kleuren op aanvraag.

Gewenste kleur van de isolatie opgeven!

* Voethoogteverstelling apart bestellen. Bestelnummer 18989.



Flamco warmwaterbereiders Duo-Solar en Duo HLS



- ◆ Isolatie Duo-Solar tot 500 l: vast ingeschuimd (CFK-vrij) met foliemantel. Duo-Solar 800 l tot 2000 l: 80 mm CFK-vrij en montagevriendelijk zachtschuim (met gemakkelijk te reinigen kunststof buitenmantel) isolatiepakket.
- ◆ Maximaal toegestane bedrijfsdruk Duo-Solar: vat/spiraalbuis: 10/16 bar.
- ◆ Maximaal toegestane bedrijfstemperatuur Duo-Solar: buffervat/spiraalbuis: 95/110 °C (368 K / 383 K).
- ◆ Duo HLS: indirect verwarmd staand vat met vast ingelaste, bijzonder groot uitgevoerde, buiswarmtewisselaars.
- ◆ Voorzien van zijdelings geplaatste inspectieflens voor het aansluiten van extra warmtebronnen.
- ◆ Kan worden gecombineerd met alle moderne verwarmingsinstallaties. Voorzien van een thermometer en een dompelbuis voor temperatuurvoeler.

Uitvoeringen en afmetingen Duo-Solar

| Type | Inhoud in liter | Vermogensgetal NL | Verwarmingsoppervlak m ² | Afmetingen in mm vanaf 750 l excl. isolatie | | |
|----------------|-----------------|-------------------|-------------------------------------|---|------|------------|
| | | | | Ø D | H | Kantelmaat |
| Duo-Solar 300 | 300 | 2,5 / 8,1 | 0,8 / 1,4 | 560 | 1950 | 2000 |
| Duo-Solar 300 | 300 | 2,5 / 8,1 | 0,8 / 1,4 | 560 | 1950 | 2000 |
| Duo-Solar 300 | 300 | 2,5 / 8,1 | 0,8 / 1,4 | 560 | 1950 | 2000 |
| Duo-Solar 400 | 400 | 3,4 / 14 | 1,0 / 1,6 | 750 | 1630 | 1715 |
| Duo-Solar 400 | 400 | 3,4 / 14 | 1,0 / 1,6 | 750 | 1630 | 1715 |
| Duo-Solar 400 | 400 | 3,4 / 14 | 1,0 / 1,6 | 750 | 1630 | 1715 |
| Duo-Solar 500 | 500 | 4,3 / 20 | 1,0 / 2,0 | 750 | 1830 | 1895 |
| Duo-Solar 500 | 500 | 4,3 / 20 | 1,0 / 2,0 | 750 | 1830 | 1895 |
| Duo-Solar 500 | 500 | 4,3 / 20 | 1,0 / 2,0 | 750 | 1830 | 1895 |
| Duo-Solar 750 | 750 | 11 / 29 | 2,0 / 2,7 | 750 | 1970 | 2070 |
| Duo-Solar 1000 | 1000 | 17 / 42 | 2,1 / 3,2 | 800 | 2230 | 2320 |

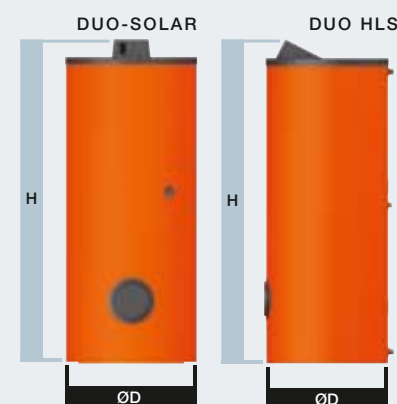
Uitvoeringen en afmetingen Duo-Solar

| Type | Afstand van vloer tot aansluitingen in mm | | | | | | | Gewicht in kg | Kleur van de isolatie | Code-nummer |
|----------------|---|-----|------|------|------|------|------|---------------|-----------------------|-------------|
| | F | D | C | G | B | A | E | | | |
| Duo-Solar 300 | 65 | 245 | 910 | 1035 | 1135 | 1455 | 1785 | 123 | oranje | 18225 |
| Duo-Solar 300 | 65 | 245 | 910 | 1035 | 1135 | 1455 | 1785 | 123 | wit | 18227 |
| Duo-Solar 300 | 65 | 245 | 910 | 1035 | 1135 | 1455 | 1785 | 123 | witaluminium | 18362 |
| Duo-Solar 400 | 70 | 330 | 770 | 870 | 970 | 1250 | 1470 | 176 | oranje | 18231 |
| Duo-Solar 400 | 70 | 330 | 770 | 870 | 970 | 1250 | 1470 | 176 | wit | 18233 |
| Duo-Solar 400 | 70 | 330 | 770 | 870 | 970 | 1250 | 1470 | 176 | witaluminium | 18367 |
| Duo-Solar 500 | 70 | 330 | 890 | 990 | 1090 | 1370 | 1670 | 199 | oranje | 18237 |
| Duo-Solar 500 | 70 | 330 | 890 | 990 | 1090 | 1370 | 1670 | 199 | wit | 18239 |
| Duo-Solar 500 | 70 | 330 | 890 | 990 | 1090 | 1370 | 1670 | 199 | witaluminium | 18372 |
| Duo-Solar 750 | 60 | 320 | 1040 | 890 | 1140 | 1620 | 1880 | 320 | * | 18378 |
| Duo-Solar 1000 | 70 | 330 | 1110 | 960 | 1260 | 1740 | 2140 | 420 | * | 18379 |

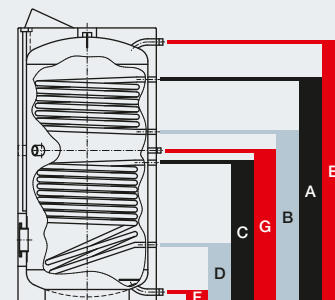
- * Bovenste / onderste verwarmingsoppervlak.
- * Standaardkleuren: oranje RAL 2004 en wit RAL 9010. Andere kleuren op aanvraag. Gewenste kleur van de isolatie opgeven!
- * Voethoogteverstelling apart bestellen. Bestelnummer 18989.

Uitvoeringen en afmetingen Duo HLS 300 - 500

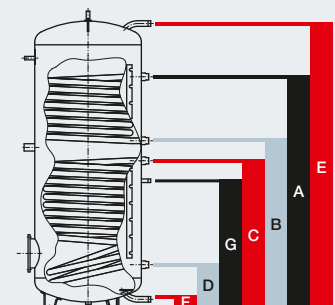
| Type | Inhoud in liter | Verwarmingsoppervlak buizen m ² | Afmetingen in mm incl. isolatie | | | Afstand van vloer tot aansluitingen in mm | | | | | Gewicht in kg | Kleur van de isolatie | Code-nummer |
|-------------|-----------------|--|---------------------------------|------|------------|---|-----|-----|------|------|---------------|-----------------------|-------------|
| | | | Ø D | H | Kantelmaat | F | D | G | C | E | | | |
| Duo HLS 300 | 300 | 3,2 | 560 | 1950 | 2000 | 65 | 305 | 845 | 945 | 1555 | 160 | wit | 18171 |
| Duo HLS 300 | 300 | 3,2 | 560 | 1950 | 2000 | 65 | 305 | 845 | 945 | 1555 | 160 | oranje | 18173 |
| Duo HLS 300 | 300 | 3,2 | 560 | 1950 | 2000 | 65 | 305 | 845 | 945 | 1555 | 160 | witalum. | 18172 |
| Duo HLS 400 | 400 | 4,1 | 750 | 1630 | 1715 | 70 | 330 | 870 | 970 | 1470 | 198 | wit | 18176 |
| Duo HLS 400 | 400 | 4,1 | 750 | 1630 | 1715 | 70 | 330 | 870 | 970 | 1470 | 198 | oranje | 18178 |
| Duo HLS 400 | 400 | 4,1 | 750 | 1630 | 1715 | 70 | 330 | 870 | 970 | 1470 | 198 | witalum. | 18177 |
| Duo HLS 500 | 500 | 4,8 | 750 | 1830 | 1895 | 70 | 330 | 990 | 1090 | 1670 | 222 | wit | 18181 |
| Duo HLS 500 | 500 | 4,8 | 750 | 1830 | 1895 | 70 | 330 | 990 | 1090 | 1670 | 222 | oranje | 18183 |
| Duo HLS 500 | 500 | 4,8 | 750 | 1830 | 1895 | 70 | 330 | 990 | 1090 | 1670 | 222 | witalum. | 18182 |



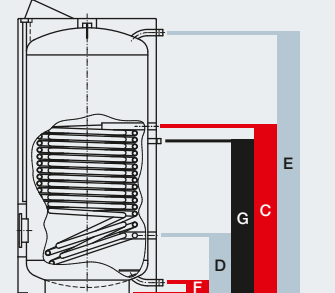
SCHEMA DUO SOLAR 300-500



SCHEMA DUO SOLAR 750-1000



SCHEMA DUO HLS 300-500





Flamco

Flamco voorraadvaten en boilers LS, LS/E en ESP

- ◆ LS, LS/E: maximaal toegestane bedrijfsdruk: 10 bar.
- ◆ LS, LS/E en ESP: maximaal toegestane bedrijfstemperatuur: 95 °C (368 K).
- ◆ ESP: maximaal toegestane bedrijfsdruk - binnenvat (water) / buitenvat (verwarming): 10/3 bar.
- ◆ ESP: maximaal toegestane bedrijfstemperatuur - binnenvat (water) / buitenvat (verwarming): 95/110 °C (368 K / 383 K).



Uitvoeringen en afmetingen LS

| Type | Inhoud in liter | Afmetingen in mm vanaf 500 l excl. isolatie | | | Gewicht in kg | Code-nummer |
|----------------------------|-----------------|---|------|------------|---------------|------------------|
| | | Ø D | H | Kantelmaat | | |
| LS 200 Directe inschuiming | 200 | 560 | 1360 | 1500 | 55 | zie onder tabel* |
| LS 300 Directe inschuiming | 300 | 560 | 1860 | 2000 | 69 | zie onder tabel* |
| LS 500 | 500 | 650 | 1640 | 1800 | 125 | 18750 |
| LS 750 | 750 | 750 | 1970 | 2070 | 190 | 18785 |
| LS 1000 | 1000 | 800 | 2230 | 2320 | 232 | 18800 |
| LS 1500 | 1500 | 1000 | 2320 | 2480 | 397 | 18815 |
| LS 2000 | 2000 | 1100 | 2440 | 2600 | 474 | 18820 |

Standaardkleuren: oranje RAL 2004 en wit RAL 9010. Andere kleuren op aanvraag.
Gewenste kleur van de isolatie opgeven!

* LS 200 wit: codenummer 18623; LS 200 oranje: 18622; LS 200 witalum.: 18624.
LS 300 wit: codenummer 18633; LS 300 oranje: 18632; LS 300 witalum.: 18634.

Uitvoeringen en afmetingen LS/E

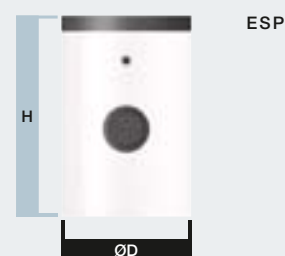
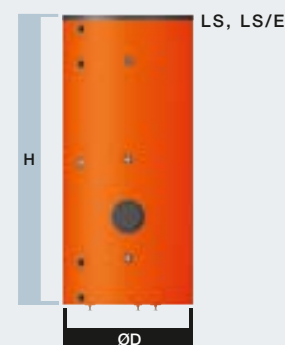
| Type | Inhoud in liter | Afmetingen in mm vanaf 500 l excl. isolatie | | | Gewicht in kg | Code-nummer |
|------------------------------|-----------------|---|------|------------|---------------|-------------------|
| | | Ø D | H | Kantelmaat | | |
| LS/E 300 Directe inschuiming | 300 | 560 | 1860 | 2000 | 67 | zie onder tabel** |
| LS/E 500 | 500 | 650 | 1640 | 1800 | 94 | 18550 |
| LS/E 750 | 750 | 750 | 1970 | 2070 | 116 | 18580 |
| LS/E 1000 | 1000 | 800 | 2230 | 2320 | 131 | 18590 |

Standaardkleuren: oranje RAL 2004 en wit RAL 9010. Andere kleuren op aanvraag.
Gewenste kleur van de isolatie opgeven!

* LS/E 300 wit: codenummer 18543; LS/E 300 oranje: 18542; LS/E 300 witalum.: 18544.

Uitvoeringen en afmetingen ESP

| Type | Inhoud in liter | Vermogens-kengetal NL | Verwarmings-oppervlak m ² | Afmetingen in mm excl. isolatie | | | Gewicht in kg | Kleur van de isolatie | Code-nummer |
|---------|-----------------|-----------------------|--------------------------------------|---------------------------------|------|------------|---------------|-----------------------|-------------|
| | | | | Ø D | H | Kantelmaat | | | |
| ESP 150 | 150 | 2,1 | 0,6 | 500 | 995 | 1120 | 48 | wit | 19160 |
| ESP 200 | 200 | 4 | 0,9 | 500 | 1370 | 1470 | 60 | wit | 19161 |
| ESP 300 | 300 | 8,1 | 1,4 | 500 | 1620 | 1720 | 70 | oranje | 19162 |
| ESP 400 | 400 | 16 | 1,9 | 600 | 1665 | 1800 | 80 | wit | 19163 |
| ESP 500 | 500 | 20 | 1,9 | 600 | 1920 | 1950 | 95 | wit | 19164 |





Flamco boilers UHP basic en TS, buffervaten PS, PS/F en PS/R

- ◆ Maximaal toegestane bedrijfsdruk UHP / TS: vat/spiraalbuis: 10/16 bar.
- ◆ PS: maximaal toegestane bedrijfsdruk van het vat: 3 bar.
- ◆ PS/R : buffervat met vast ingelaste spiraalbuis ten behoeve van het koppelen aan een extra verwarmingsbron (bijvoorbeeld een solar installatie).
- ◆ PS/R: buitenzijde roestwerende grondverflaag, binnenzijde ruw.



Uitvoeringen en afmetingen UHP basic en TS

| Type | Inhoud in liter | Vermogens-kengetal NL | Verwarmings-oppervlak m ² | Afmetingen in mm incl. isolatie | | | Gewicht in kg | Kleur van de isolatie | Code-nummer |
|---------------|-----------------|-----------------------|--------------------------------------|---------------------------------|------|------|---------------|-----------------------|-------------|
| | | | | ØD | L | H | | | |
| UHP 110 basic | 110 | 1,7 | 1,1 | 550 | | 870 | 69 | wit | 19069 |
| UHP 160 basic | 160 | 2,9 | 1,3 | 550 | | 1120 | 88 | wit | 19075 |
| TS 120 | 120 | 1,6 | 0,4 | | 830 | 600 | 600 | wit | 19170 |
| TS 150 | 150 | 2 | 0,6 | | 1080 | 600 | 600 | wit | 19180 |
| TS 200 | 200 | 3,8 | 0,8 | | 1330 | 600 | 600 | wit | 19190 |

UHP 110 basic en UHP 160 basic zonder thermometer en zonder reinigings- en inspectieflens. Speciale uitvoeringen met thermometer en reinigings- en inspectieflens zijn op aanvraag leverbaar.

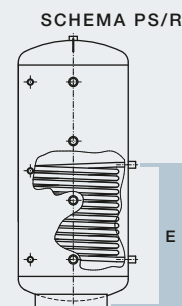
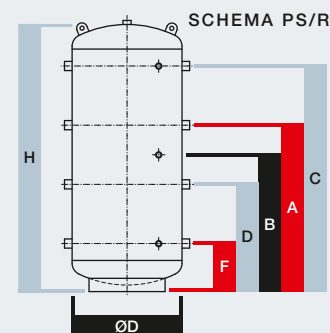
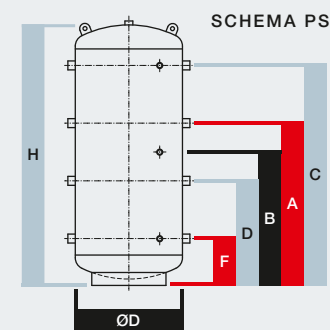
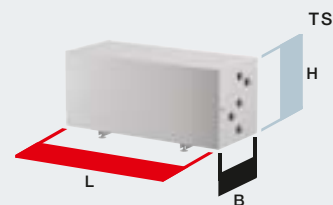
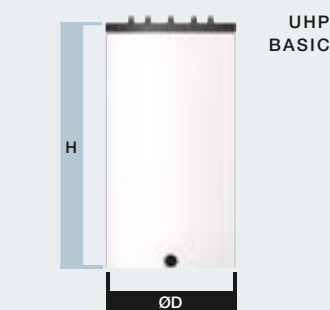
Uitvoeringen en afmetingen PS

| Type | Inhoud in liter | Afmetingen in mm excl. isolatie | | | Afstand van vloer tot aansluitingen in mm | | | | | Gewicht in kg | Code-nummer isolatie | Code-nummer PS |
|------------|-----------------|---------------------------------|------|------------|---|-----|------|------|------|---------------|----------------------|----------------|
| | | ØD | H | Kantelmaat | F | D | B | A | C | | | |
| PS 200 | 200 | 480 | 1300 | 1350 | 230 | 495 | 630 | 765 | 1030 | 52 | 18600 | 18602 |
| PS 300 | 300 | 480 | 1800 | 1850 | 230 | 665 | 880 | 1095 | 1530 | 66 | 18607 | 18605 |
| PS 500 | 500 | 650 | 1640 | 1700 | 285 | 635 | 810 | 985 | 1335 | 85 | 18758 | 18756 |
| PS 750 | 750 | 750 | 1970 | 2000 | 320 | 755 | 970 | 1185 | 1620 | 126 | 18788 | 18786 |
| PS 850 | 850 | 750 | 2220 | 2250 | 320 | 840 | 1095 | 1350 | 1870 | 138 | 18862 | 18793 |
| PS 1000 | 1000 | 800 | 2230 | 2260 | 330 | 850 | 1105 | 1360 | 1880 | 184 | 18808 | 18806 |
| PS 1000 | 1000 | 850 | 2000 | 2040 | 360 | 795 | 1060 | 1225 | 1660 | 174 | 18852 | 18850 |
| PS 1200 | 1200 | 1000 | 1820 | 1880 | 390 | 740 | 915 | 1090 | 1440 | 217 | 18872 | 18843 |
| PS 1500 | 1500 | 1000 | 2320 | 2380 | 390 | 910 | 1165 | 1420 | 1940 | 254 | 18818 | 18816 |
| PS 1800 | 1800 | 1100 | 2200 | 2250 | 400 | 870 | 1100 | 1330 | 1800 | 272 | 18838 | 18856 |
| PS 2000 | 2000 | 1100 | 2350 | 2400 | 400 | 920 | 1175 | 1430 | 1950 | 284 | 18828 | 18826 |
| PS/F* 500 | 500 | 650 | 1640 | 1700 | | | | | | 97 | 19007 | 19000 |
| PS/F* 750 | 750 | 750 | 1970 | 2000 | | | | | | 137 | 19017 | 19010 |
| PS/F* 1000 | 1000 | 850 | 2000 | 2040 | | | | | | 185 | 19037 | 19030 |

Standaardkleuren: oranje RAL 2004 en wit RAL 9010. Andere kleuren op aanvraag. Gewenste kleur van de isolatie opgeven. Isolatie alleen als warmte-isolatie gebruiken. * PS/F met reinigings- en inspectieflens DN 205.

Uitvoeringen en afmetingen PS/R 500 - 1500

| Type | Inhoud in liter | Verwarmings-oppervlak m ² | Afmetingen in mm excl. isolatie | | | Afstand van vloer tot aansluitingen in mm | | | | | Gewicht in kg | Code-nummer | |
|-----------|-----------------|--------------------------------------|---------------------------------|------|------------|---|-----|------|------|------|---------------|-------------|-------|
| | | | ØD | H | Kantelmaat | F | D | B | A | C | | | E |
| PS/R 500 | 500 | 2 | 650 | 1640 | 1700 | 285 | 635 | 810 | 985 | 1335 | 845 | 114 | 18758 |
| PS/R 750 | 750 | 2,2 | 750 | 1970 | 2000 | 320 | 755 | 970 | 1185 | 1620 | 880 | 170 | 18788 |
| PS/R 1000 | 1000 | 2,7 | 850 | 2000 | 2040 | 360 | 795 | 1010 | 1225 | 1660 | 920 | 225 | 18852 |
| PS/R 1500 | 1500 | 3 | 1000 | 2320 | 2380 | 390 | 910 | 1165 | 1420 | 1940 | 950 | 332 | 18818 |





Flamco

Flamco combivaten KPS, Duo FWS en FWP

- ◆ KPS: maximaal toegestane bedrijfsdruk: buffervat/watervat: 3/10 bar.
- ◆ KPS: maximaal toegestane bedrijfsdruk – spiraalbus: 10 bar.
- ◆ KPS: maximaal toegestane bedrijfstemperatuur: 95 °C (368 K).
- ◆ Duo FWS: gecombineerd buffervat en doorstroom toestel. Voor het combineren van meerdere verwarmingssystemen, zoals vaste brandstof-, olie- resp. gasketels en een tweede spiraal voor de gescheiden bijverwarming vanuit zonne-energie installaties in combinatie met tapwater verwarming.
- ◆ FWP is geschikt voor aansluiting aan warmtepompen met hygiënische drinkwaterverwarming in de geïntegreerde roestvaststalen ribbelbuis spiraal met een verwarmd oppervlak van 7 m²!



Uitvoeringen en afmetingen KPS

| Type | Inhoud in liter | | Verwarmings-oppervlak buizen (m ²) | Afmetingen in mm | | |
|--------------|-----------------|-------|--|------------------|------------------|------------|
| | Totaal | Water | | Ø D | excl. isolatie H | Kantelmaat |
| KPS 500/150 | 500 | 150 | 2 | 650 | 1730 | 1700 |
| KPS 750/200 | 750 | 230 | 2,2 | 750 | 2020 | 2200 |
| KPS 1000/200 | 1000 | 230 | 2,7 | 850 | 2150 | 2280 |

Uitvoeringen en afmetingen KPS

| Type | Afstand van vloer tot aansluitingen in mm | | | | | | | | | | Gewicht in kg | Bestelnummer |
|--------------|---|-----|-----|------|-----|-----|------|------|-----|------|---------------|--------------|
| | F | D | C | G | B | A | E | H | I | J | | |
| KPS 500/150 | 65 | 285 | 805 | 905 | 385 | 705 | 1555 | 1365 | 265 | | 163 | 19110 |
| KPS 750/200 | 280 | 370 | 930 | 1030 | 470 | 830 | 1660 | 1570 | 270 | 1210 | 238 | 19080 |
| KPS 1000/200 | 295 | 385 | 985 | 1085 | 485 | 885 | 1925 | 1835 | 285 | 1285 | 281 | 19090 |

Standaardkleuren: oranje RAL 2004 en wit RAL 9010. Andere kleuren op aanvraag.
Gewenste kleur van de isolatie opgeven.

Uitvoeringen en afmetingen Duo FWS 750 - 1000

| Type | Inhoud in liter | Verwarmings-oppervlak buizen (m ²) | Verwarmings-oppervlak solarbuis (m ²) | Afmetingen in mm | | |
|--------------|-----------------|--|---|------------------|------------------|------------|
| | | | | Ø D | incl. isolatie H | Kantelmaat |
| Duo FWS 750 | 750 | 7 | 2,2 | 750 | 1950 | 2020 |
| Duo FWS 1000 | 1000 | 7 | 2,7 | 800 | 2210 | 2280 |

Uitvoeringen en afmetingen Duo FWS 750 - 1000

| Type | Afstand van vloer tot aansluitingen in mm | | | | | | | | | | | | Gewicht in kg | Code-nummer | |
|--------------|---|-----|-----|-----|-----|------|------|------|------|-----|------|-----|---------------|-------------|-------|
| | F | D | B | A | C | G | J | H | E | I | K | L | | | M |
| Duo FWS 750 | 280 | 370 | 470 | 830 | 930 | 1030 | 1230 | 1570 | 1660 | 270 | 1670 | 680 | 985 | 240 | 18150 |
| Duo FWS 1000 | 295 | 385 | 485 | 885 | 985 | 1085 | 1285 | 1835 | 1925 | 285 | 1935 | 695 | 1040 | 270 | 18160 |

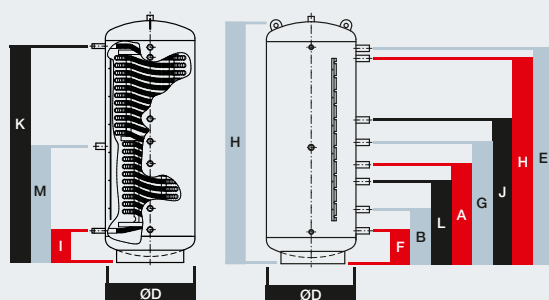
Uitvoeringen en afmetingen FWP 750 - 1000

| Type | Inhoud in liter | Verwarmings-oppervlak buizen (m ²) | Afmetingen in mm | | |
|----------|-----------------|--|------------------|------------------|------------|
| | | | Ø D | excl. isolatie H | Kantelmaat |
| FWP 750 | 750 | 7 | 750 | 1950 | 2020 |
| FWP 1000 | 1000 | 7 | 800 | 2210 | 2280 |

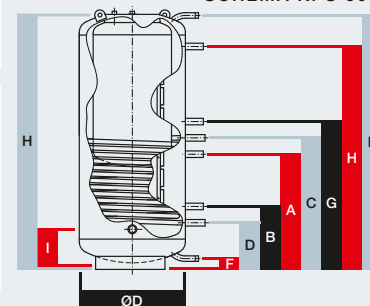
Uitvoeringen en afmetingen FWP 750 - 1000

| Type | Afstand van vloer tot aansluitingen in mm | | | | | | | | | | | | Gewicht in kg | Code-nummer |
|----------|---|-----|-----|------|------|------|------|-----|------|-----|------|-----|---------------|-------------|
| | F | B | A | G | J | H | E | I | K | L | M | | | |
| FWP 750 | 280 | 470 | 830 | 1030 | 1230 | 1570 | 1660 | 270 | 1670 | 680 | 985 | 240 | 18151 | |
| FWP 1000 | 295 | 485 | 885 | 1085 | 1285 | 1835 | 1925 | 285 | 1935 | 695 | 1040 | 270 | 18161 | |

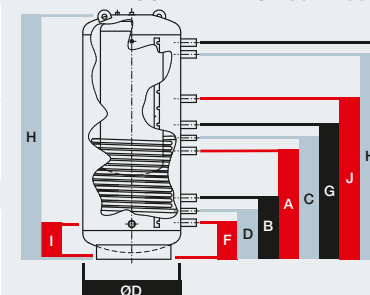
SCHEMA FWP



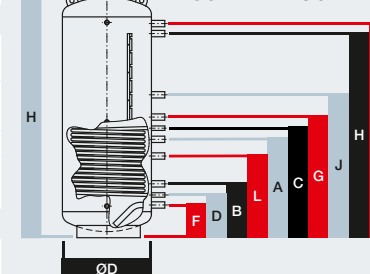
SCHEMA KPS 500



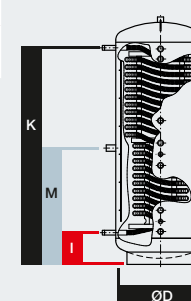
SCHEMA KPS 750 - 1000



SCHEMA DUO FWS



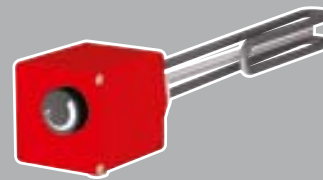
SCHEMA DUO FWS



80 en 120 mm zachtschuimisolatie voor Duo FWS en FWP

| Type | | Code-nummer |
|--------------------|----------------------------|-------------|
| Duo FWS / FWP 750 | zachtschuimisolatie 80 mm | 18158 |
| Duo FWS / FWP 750 | zachtschuimisolatie 120 mm | 18156 |
| Duo FWS / FWP 1000 | zachtschuimisolatie 80 mm | 18168 |
| Duo FWS / FWP 1000 | zachtschuimisolatie 120 mm | 18167 |

**Toebehoren
warmwater-
bereiders**

 FLENS MET ELEKTRISCH
VERWARMINGSELEMENT

 INSCHROEF
VERWARMINGSELEMENT

 GERIBTE BUIS
WARMTEWISSELAAR


ISOLATIEFITTINGS



THERMOMETER


 DOMPELBUIS VOOR
TEMPERATUURSENSOR


OPZETTHERMOSTAAT


 ONDERHOUDSVRIJE
ANODEN

 VERVANGENDE
MAGNESIUMANODEN


VERLOOPFLENS

 Flamco biedt u een ruim
assortiment aan toebehoren.



WARMWATER-BEREIDER DUO



DRINKWATER-BUFFERVAT LS



KOELING- EN VERWARMING BUFFERVAT PS



COMBIVAT DUO FWS

WARMWATERBEREIDERS, VOORRAADVATEN

| ◆ INHOUDSOPGAVE | PAGINA |
|--|-----------|
| ◆ Staande warmwaterbereiders Duo, Duo-Solar en HLS | 6.2/6.3 |
| ◆ Onderzetboiler UHP en liggende warmwaterbereider TS | 6.4/6.5 |
| ◆ Staande boiler ESP, Buffervaten LS en LS/E, Buffervaten PS, PS/F en PS/R | 6.6/6.7 |
| ◆ Combivaten KPS, FWP und Duo FWS | 6.8/6.9 |
| ◆ Tabellen | 6.10/6.15 |
| ◆ Toebehoren | 6.15 |



Op de CD bij deze brochure vindt u alle beschikbare informatie van alle Flamco producten.



Flamco

Flamco b.v.

Postbus 115

2800 AC Gouda - Holland

Industriestraat 6

2802 AC Gouda - Holland

Tel.: 0182 591800

Fax: 0182 522557

info@flamco.nl

www.flamco.nl

Copyright Flamco b.v., Gouda, Holland. Niets uit deze uitgave mag worden veelevoudigd of op andere wijze openbaar gemaakt worden zonder uitdrukkelijke bronvermelding. De vermelde gegevens gelden uitsluitend bij toepassing van Flamco producten. Voor een onjuist gebruik, toepassing of interpretatie van de technische informatie aanvaardt Flamco b.v. geen enkele aansprakelijkheid. Technische wijzigingen en zetfouten voorbehouden.

Flamco b.v. verwijst voorts naar de door haar gehanteerde laatstgeldende verkoop- en leveringsvoorwaarden van de FME-CWM, welke gedeponeerd zijn ter griffie van de Arrondissementsrechtbank te Den Haag.