



Flamco



Flamco

Toebehoren voor sanitaire installaties



PRESCOR B



PRESCOR SB



PRESCOR IC 1/2"



FLEXOFIT



Flamco



Flamco **Voor een effectieve beveiliging van uw installatie**

De Prescor B en SB boilerventielen beschermen gesloten drinkwatersystemen tegen drukoverschrijding. Door de uitzetting van het water en het aanwezig zijn van een keerklep is een dergelijke beveiliging een vereiste. Water is immers niet samendrukbaar, waardoor zonder beveiliging zeer hoge drukken kunnen optreden. De ter plaatse geldende normen, voorschriften en waterdrukken moeten bij de toepassing van Prescor B en Prescor SB ventielen altijd in acht worden genomen.



PRESCOR B 1/2"



Op de knop zijn de productgegevens leesbaar.



Bij het bereiken van de insteldruk begint het Prescor B boilerventiel te druppelen, zodat de druk niet verder stijgt. Als door bijzondere omstandigheden de druk snel oploopt tot boven de insteldruk, opent het Prescor B boilerventiel volledig en ontstaat een grote afblaascapaciteit. Daarmee is een blijvend betrouwbare beveiliging tegen overdruk gegarandeerd. Het druppelen kan vermeden worden door een Airfix sanitair expansievat te plaatsen.



VOORDELEN TOEPASSING PRESCOR BOILERVENTIELEN

- ◆ Solide huis van messing.
- ◆ Breed programma waardoor altijd het juiste ventiel kan worden toegepast.
- ◆ Alle Prescor B en Prescor SB ventielen zijn voorzien van CE markering.
- ◆ Prescor boilerventielen kunnen worden toegepast in combinatie met elk voorraadhoudend boilersysteem.
- ◆ Constructie en materiaalkeuze garanderen de veiligheid.

“Prescor boilerventielen zijn geschikt voor toepassing in combinatie met elektrische, gasgestookte en indirect gestookte boilers tot 5.000 liter. Met een Airfix expansievat wordt de levensduur van uw Prescor B veiligheidsventiel verlengd.”



Tabellen met typen en technische gegevens Prescor B, Prescor SB pag. 5.7.

Prescor® is uw beste keus!



PRESCOR B 3/4" - 1"



PRESCOR SB 1 1/4" - 2"



Flamco loopt voorop als het om kwaliteit gaat. Alle Prescor B en Prescor SB ventielen worden individueel getest op correcte werking en voldoen aan de CE Richtlijn 97/23/EC (PED) voor drukapparaten.

DE VEILIGHEID VAN UW INSTALLATIE IS BIJ ONS IN GOEDE HANDEN!

Het Prescor boilerventiel moet in de koudwateraansluiting van de boiler worden geïnstalleerd. Voordat dit gebeurt moet de leiding goed worden doorgespoeld. Om een blijvend goede werking te garanderen mogen tussen het veiligheidsventiel en de boiler geen afsluiters, terugslagkleppen of andere, de watercirculatie belemmerende, appendages worden gemonteerd. Het Prescor boilerventiel moet goed toegankelijk blijven en zo dicht mogelijk bij de boiler, en daar op het hoogste punt, worden geplaatst.

Het typeplaatje van de Prescor SB geeft onder meer de insteldruk in bar en het afblaasvermogen in kW aan.





Flamco Ruime keuze in doordachte techniek en toepassing

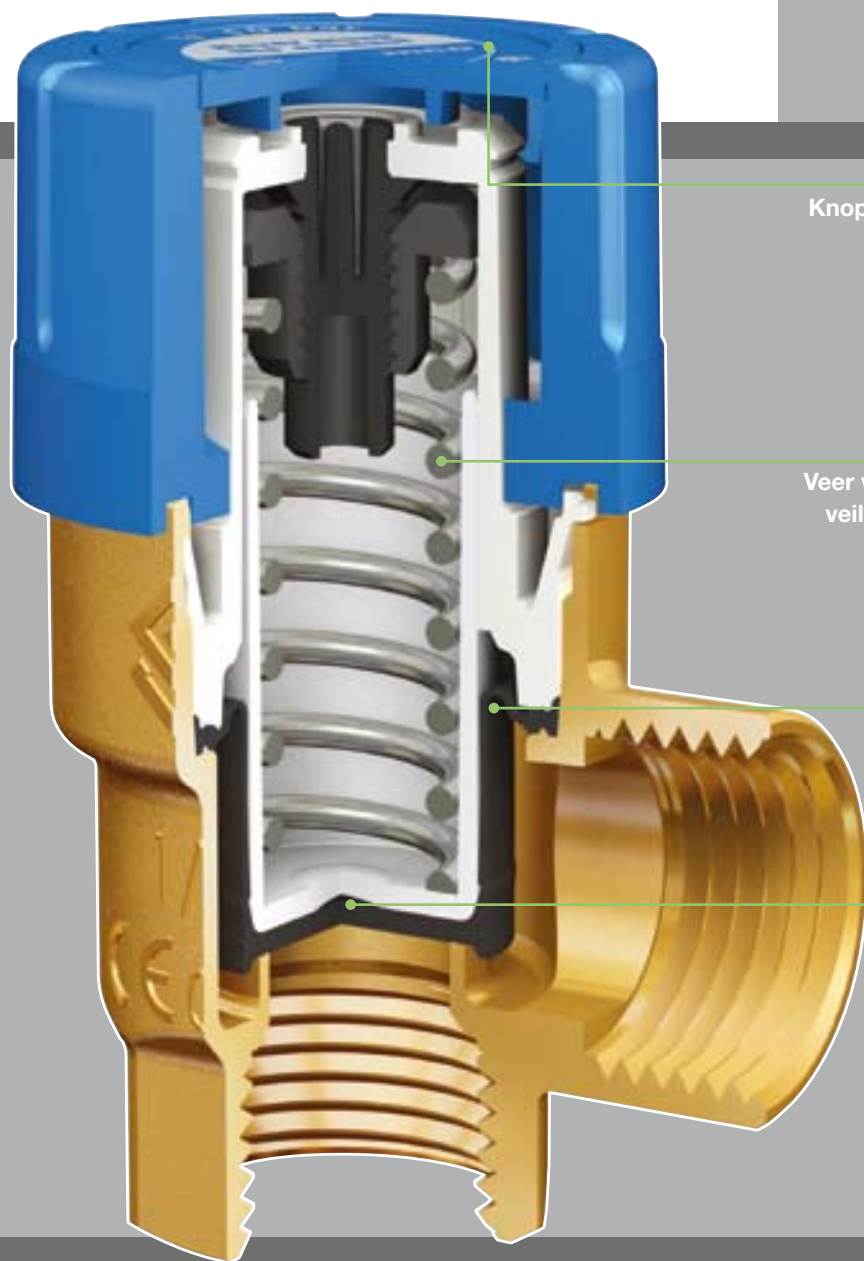
De klep van de Prescor boilerventielen heeft een zodanige vormgeving, dat niet alleen een perfecte afdichting wordt verkregen, maar ook een grote afblaascapaciteit kan worden gerealiseerd. Daarbij is de hardheid van het rubber aangepast aan de insteldruk van het veiligheidsventiel. Door deze combinatie van een specifiek vormgegeven klep en speciaal rubber wordt een optimale beveiliging verkregen.



PRESCOR B



PRESCOR SB



Knop om de klep te kunnen lichten.

Veer waarmee de insteldruk van het veiligheidsventiel wordt ingesteld.

Scheidingsmembraan dat voorkomt dat er vocht bij de bewegende delen kan komen.

Klep met rubber klepdichting.

Het rubber is hittebestendig tot 140 °C; hierdoor wordt voorkomen dat de klep op de klepzitting gaat kleven.

Montage

De Prescor boilerventielen mogen nooit met de uitblaasopening naar boven worden ingebouwd.



GOED



FOUT

MET PRESCOR®

Praktische aanwijzingen voor een juiste montage van Prescor boilerventielen.

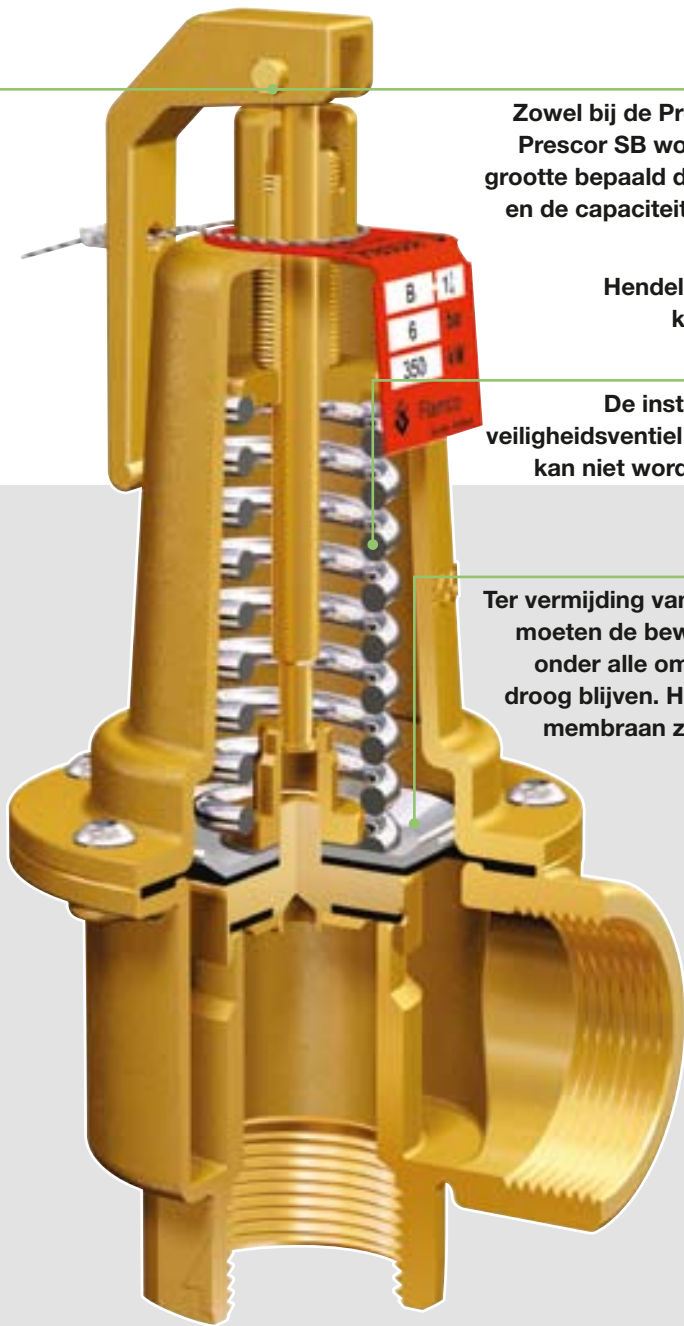
- ◆ Bepaal zorgvuldig de juiste grootte van het veiligheidsventiel.
- ◆ Het veiligheidsventiel loodrecht monteren, stroming in de richting van de pijlen.
- ◆ Tussen het veiligheidsventiel en de afvoerleiding moet een vrije, zichtbare, opening van minimaal 2 cm aanwezig zijn. Gebruik hiervoor een Flamco trechter.
- ◆ De afblaasleiding moet onder afschot worden gemonteerd.
- ◆ Het veiligheidsventiel zo dicht mogelijk bij de boiler monteren.
- ◆ Las- of soldeerwerkzaamheden moeten worden uitgevoerd voordat het veiligheidsventiel wordt gemonteerd. Dit ter voorkoming van beschadigingen.



Behalve de hier getoonde producten levert Flamco ook de AirfixControl. Zie de brochure Airfix expansievaten voor een meer uitgebreide beschrijving.

Naast ventielen ook inlaatcombinaties

Flamco levert behalve de Prescor B en Prescor SB boilerventielen ook twee typen Prescor IC inlaatcombinaties (1/2" en 3/4") en een waterslagdemper (zie voor de laatste pagina 5.6).



Zowel bij de Prescor B als de Prescor SB wordt de ventielgrootte bepaald door de inhoud en de capaciteit van de boiler.

Hendel om de klep te kunnen lichten.

De insteldruk van het veiligheidsventiel is geborgd en kan niet worden veranderd.

Ter vermijding van kalkafzetting moeten de bewegende delen onder alle omstandigheden droog blijven. Het scheidingsmembraan zorgt daarvoor.



PRESCOR IC 1/2"



Afsluitkraan.

Keerklep verhindert dat water terugstroomt in de toevoerleiding.

Ontlastklep.

Controle-opening voor de keerklep.

Trechter.

BENT U ZEKER VAN UW ZAAK!

OP DE FLAMCO CD VINDT U:

- ◆ Deze brochure als PDF bestand.
- ◆ Alle montage-instructies.
- ◆ DWF bestanden.



De trechter is 360° draaibaar.



Daardoor in vrijwel alle standen te monteren.



Compacte uitvoering, moderne vormgeving.

VOORDELEN PRESCOR IC 1/2"

- ◆ Goedgekeurd voor geluidsklasse 1 – beter kan niet!
- ◆ Voorzien van KIWA certificaat.
- ◆ Met knelaansluiting 1/2" – 15 mm.
- ◆ Grote doorstroomcapaciteit dus nauwelijks drukval over de klep.
- ◆ Trechter 360° draaibaar. Daardoor in vrijwel alle standen te monteren.
- ◆ Compact, dus aanbevolen voor inbouwtoestellen.

Flamco **Voorkom waterslag op een eenvoudige en effectieve manier**

De Flexofit waterslagdemper is speciaal ontwikkeld voor het opvangen van waterslag in sanitaire koudwaterinstallaties, en is vervaardigd van verchroomd messing.

Mogelijke oorzaken van waterslag zijn:

- ◆ Een snelsluitende (magneet)klep of kraan.
- ◆ Keerklap.
- ◆ Een pomp die plotseling in- of uitschakelt (bijvoorbeeld bij het uitvallen van de stroom).

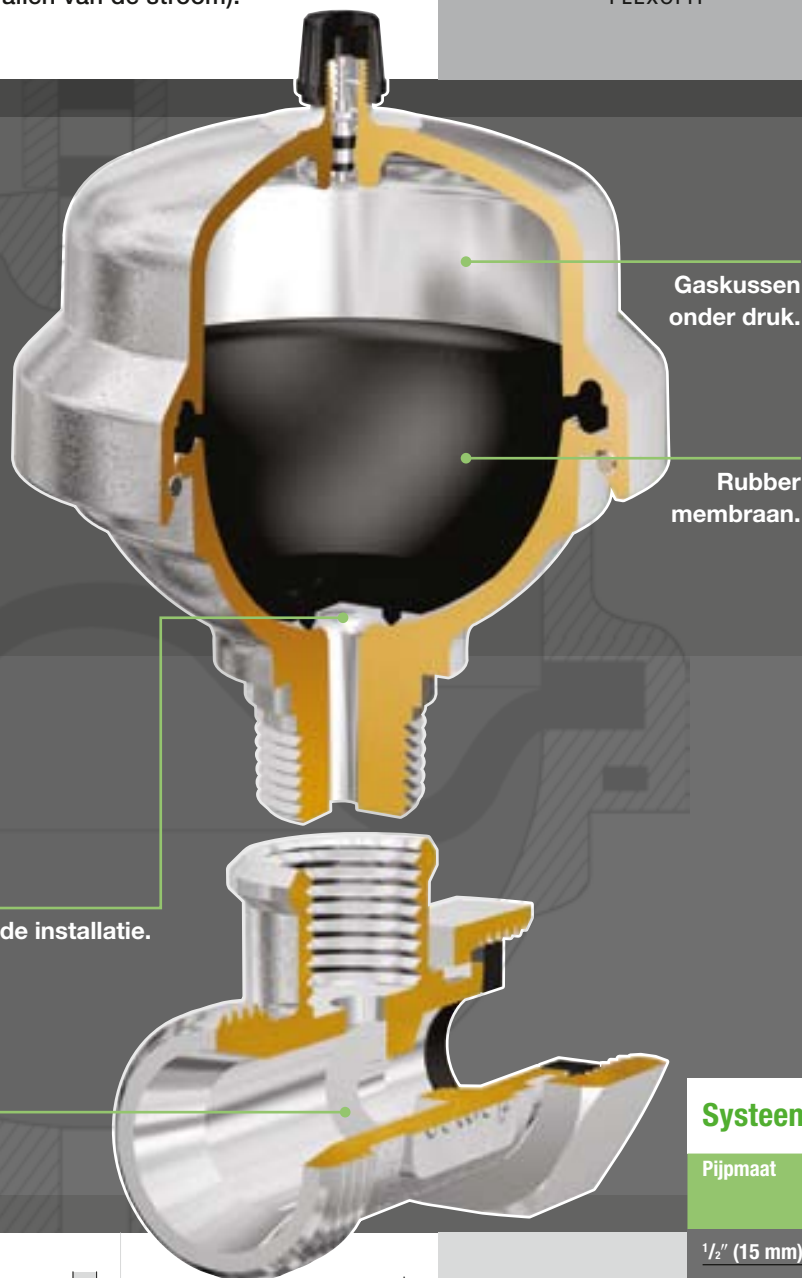


FLEXOFIT



T-STUK

De Flexofit waterslagdemper vangt de drukgolf op voordat deze zich kan ontwikkelen tot waterslag. Daartoe bevat de Flexofit twee, door een rubber membraan gescheiden, ruimtes. Aan de ene zijde bevindt zich een gaskussen onder druk, terwijl de andere zijde in verbinding staat met de installatie. De drukgolf wordt geabsorbeerd door samensperren van het gaskussen.



Gaskussen onder druk.

Rubber membraan.

Ruimte welke in verbinding staat met de installatie.

T-stuk.

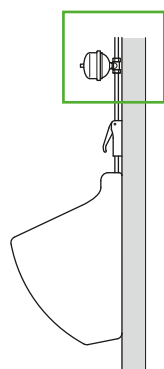
Waterslag kan worden omschreven als een drukverandering in gesloten leidingen als gevolg van plotselinge snelheidsveranderingen in de vloeistofstroom. Hierdoor ontstaat een drukgolf die zich zeer snel door de leiding voortplant. Het gevolg van deze drukgolf kan trillingen, geluidsoverlast, een leidingbreuk zijn, of ernstige beschadigingen aan apparatuur en pompen. Voorkomen van waterslag is dus van groot belang.

Selectietabel

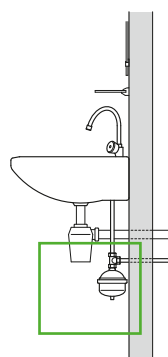
Systeemdruk in bar: 2,0 2,5 3,0 3,5 4,0 4,5 5,0 5,5 6,0 6,5 7,0

Pijpmaat	Max. pijplengte tot 1e bocht m	Aantal te monteren Flexofit S waterslagdempers									
1/2" (15 mm)	15	1	1	1	1	1	1	1	2	2	2
	20	1	1	1	1	1	2	2	2	2	-
	30	1	1	2	2	2	2	2	2	-	-
3/4" (22 mm)	7,5	1	1	1	1	1	1	1	2	2	2
	15	1	1	2	2	2	2	2	-	-	-
	20	2	2	2	2	2	-	-	-	-	-
1" (28 mm)	7,5	1	1	1	1	1	2	2	2	2	-
	15	2	2	2	2	2	-	-	-	-	-
	20	2	-	-	-	-	-	-	-	-	-
1 1/4" (35 mm)	7,5	2	2	2	2	2	2	-	-	-	

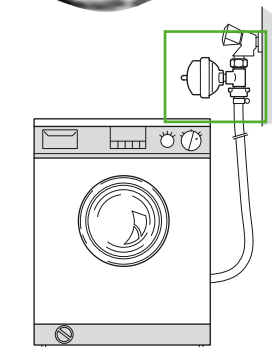
Deze tabel is gebaseerd op een stroomsnelheid van 3 m/s.



Een Flexofit bij een toiletdrukpoeler.



In combinatie met een wastafel.



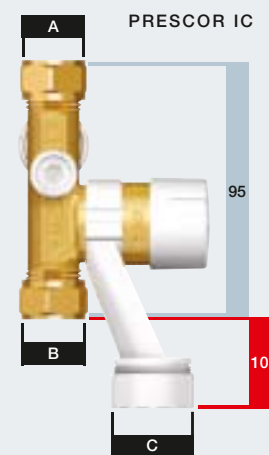
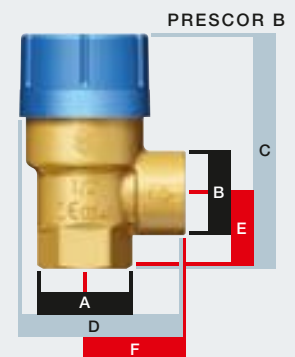
Toegepast bij een wasmachine.



- ◆ Prescor B en Prescor SB boilerventielen met een standaard insteldruk van 6, 8 of 10 bar.
- ◆ Bij elk Prescor B of Prescor SB boilerventiel hoort een trechter.
- ◆ Prescor inlaatcombinaties volgens EN 1488 met een standaard insteldruk van 8 bar.
- ◆ Flexofit waterslagdempers hebben een voordruk van 2 bar en een maximale werkdruk van 10 bar.
- ◆ Maximaal toelaatbare temperatuur bij de Flexofit is 90 °C.
- ◆ Aan de bovenzijde van het Flexofit T-stuk zit een 3/4" aansluiting met een wartel en een rubberen afdichtingsring voor montage op een wasmachinekraan. Aan de andere zijde zit een 3/4" buitendraad aansluiting voor montage op de wasmachineslang.

Uitvoeringen en afmetingen Prescor B boilerventielen

Type	Boiler-capaciteit kW	Aansluitmaten		Afmetingen in mm				Voor warmwater-voorraad-toestellen	Code-nummer
		A	B	C	D	E	F		
6 BAR									
Prescor B 1/2"	75	1/2" bi.	1/2" bi.	69	47	37	21,5	tot 200 liter	27100
Prescor B 3/4"	150	3/4" bi.	1" bi.	77	55	40	29,5	tot 1000 liter	27110
Prescor B 1"	250	1" bi.	1 1/4" bi.	100,5	73	52	36	tot 5000 liter	29005
Prescor SB 1 1/4"	350	1 1/4" bi.	1 1/2" bi.	214	106	48	58	-	29008
Prescor SB 1 1/2"	600	1 1/2" bi.	2" bi.	226	116	53	68	-	29011
Prescor SB 2	900	2" bi.	2 1/2" bi.	242	130	62	82	-	29015
8 BAR									
Prescor B 1/2"	75	1/2" bi.	1/2" bi.	69	47	37	21,5	tot 200 liter	27101
Prescor B 3/4"	150	3/4" bi.	1" bi.	77	55	40	29,5	tot 1000 liter	27111
Prescor B 1"	250	1" bi.	1 1/4" bi.	100,5	73	52	36	tot 5000 liter	29006
Prescor SB 1 1/4"	350	1 1/4" bi.	1 1/2" bi.	214	106	48	58	-	29009
Prescor SB 1 1/2"	600	1 1/2" bi.	2" bi.	226	116	53	68	-	29012
Prescor SB 2	900	2" bi.	2 1/2" bi.	242	130	62	82	-	29016
10 BAR									
Prescor B 1/2"	75	1/2" bi.	1/2" bi.	69	47	37	21,5	tot 200 liter	27102
Prescor B 3/4"	150	3/4" bi.	1" bi.	77	55	40	29,5	tot 1000 liter	27112
Prescor B 1"	250	1" bi.	1 1/4" bi.	100,5	73	52	36	tot 5000 liter	29007
Prescor SB 1 1/4"	350	1 1/4" bi.	1 1/2" bi.	214	106	48	58	-	29010
Prescor SB 1 1/2"	600	1 1/2" bi.	2" bi.	226	116	53	68	-	29013
Prescor SB 2	900	2" bi.	2 1/2" bi.	242	130	62	82	-	29017

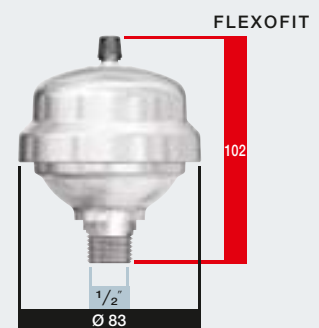

Uitvoeringen en afmetingen Prescor IC inlaatcombinaties

Type	A	Aansluitmaten B	C	Code-nummer
Prescor IC 1/2" soldeer	15 mm soldeer	15 mm soldeer	22 mm knel	27172
Prescor IC 1/2" knel	15 mm knel	15 mm knel	22 mm knel	27173
Prescor IC 3/4" soldeer	22 mm soldeer	22 mm soldeer	28 mm knel	27191
Prescor IC 3/4" knel	22 mm knel	22 mm knel	28 mm knel	27190

Standaardinsteldruk: 8 bar.

Uitvoeringen en afmetingen Flexofit S waterslagdempers

Type	Totale inhoud in cm ³	Code-nummer
Flexofit S	160	24980
T-stuk Flexofit S		24985





PRESCOR B



PRESCOR SB



PRESCOR IC 1/2"



FLEXOFIT

TOEBEHOREN VOOR SANITAIRE INSTALLATIES

◆ INHOUDSOPGAVE	PAGINA
◆ Een effectieve beveiliging van de installatie	5.2/5.3
◆ Ruime keuze in techniek en toepassing	5.4/5.5
◆ Flexofit waterslagdemper	5.6
◆ Tabellen	5.7



Op de CD bij deze brochure vindt u alle beschikbare informatie van alle Flamco producten.

Copyright Flamco b.v., Gouda, Holland.

Niets uit deze uitgave mag worden vervoelvoudigd of op andere wijze openbaar gemaakt worden zonder uitdrukkelijke bronvermelding. De vermelde gegevens gelden uitsluitend bij toepassing van Flamco producten. Voor een onjuist gebruik, toepassing of interpretatie van de technische informatie aanvaardt Flamco b.v. geen enkele aansprakelijkheid.

Technische wijzigingen en zettfouten voorbehouden.

Flamco b.v. verwijst voorts naar de door haar gehanteerde laatstgeldende verkoop- en leveringsvoorwaarden van de FME-CWM, welke gedeponeerd zijn ter griffie van de Arrondissementsrechtbank te Den Haag.



Flamco

Flamco b.v.

Postbus 115

2800 AC Gouda - Holland

Industriestraat 6

2802 AC Gouda - Holland

Tel.: 0182 591800

Fax: 0182 522557

info@flamco.nl

www.flamco.nl