



Flamco

Flamco T-plus

Het snelste en eenvoudigste T-stuk!



T-PLUS STAAL



T-PLUS MESSING



T-PLUS KOGELKRAAN

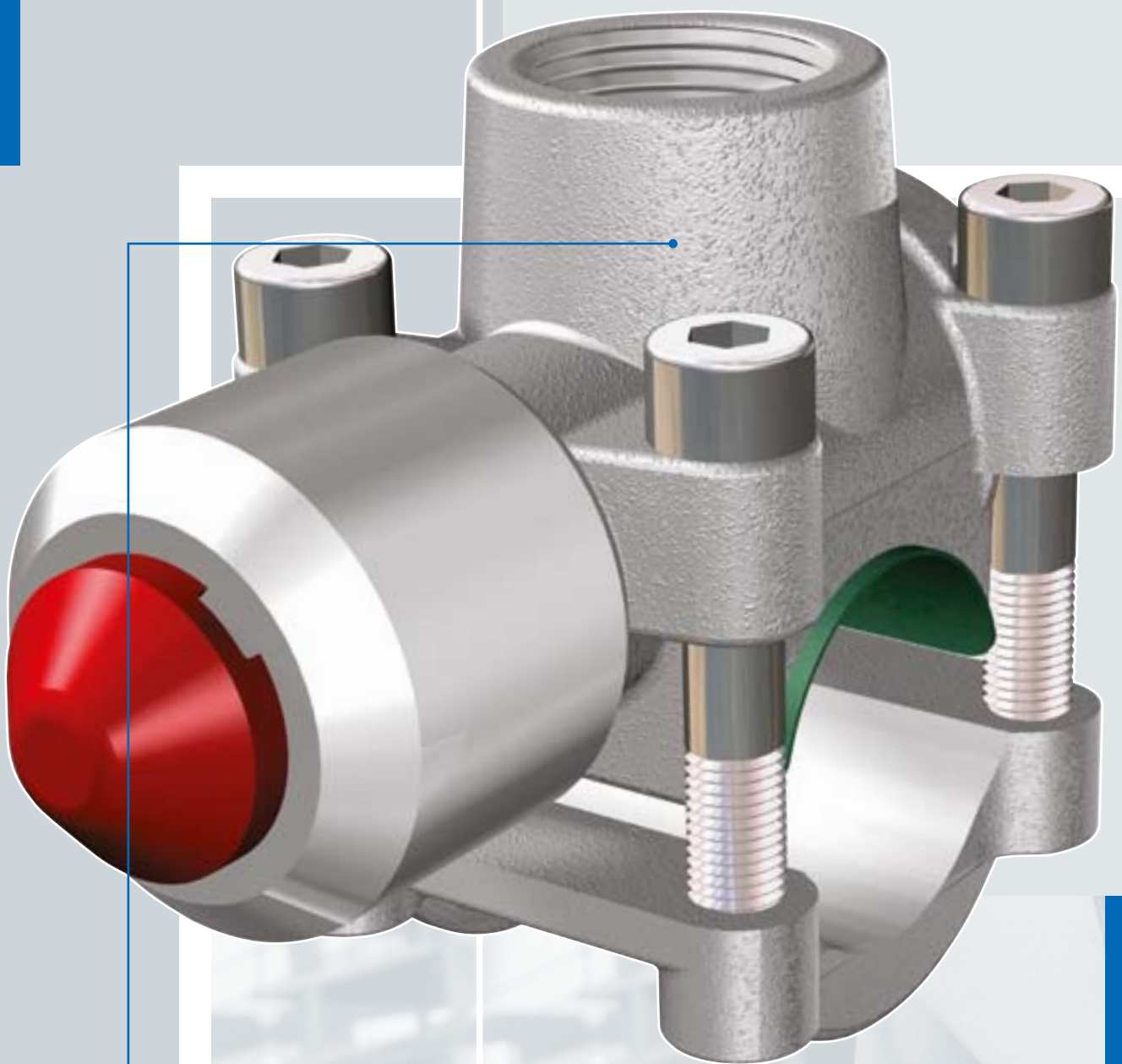


Flamco

Flamco T-plus is onovertroffen snel en een aftakking in een bestaande installatie

VOORDELEN

- ◆ De installatie kan gedurende de werkzaamheden normaal blijven functioneren.
- ◆ Het is niet nodig om de installatie drukloos te maken of af te tappen en later weer bij te vullen en te ontluchten.
- ◆ U realiseert een enorme besparing in montagetijd en montagekosten!



Zo makkelijk maakt u



Flamco T-plus op de buis bevestigen en met vier bouten vastzetten.

TOEPASSING IN:

- ◆ Centrale verwarmingsinstallaties.
- ◆ Sanitaire installaties.
- ◆ Brandblusinstallaties.
- ◆ Industriële installaties, bijvoorbeeld perslucht.
- ◆ Aardgasleidingen.

De productiviteit van uw opdrachtgever wordt niet nadelig beïnvloed door storingen of het ongewenst stilleggen van de installatie.

Tabellen met typen en technische gegevens pag. 8.6 - 8.7.

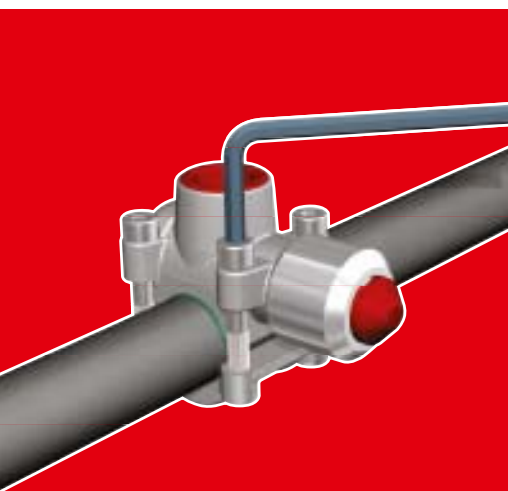
voudig voor het maken van een

Flamco T-plus is bij uitstek geschikt om toe te passen bij het uitbreiden of ombouwen van bestaande installaties, of in geval van renovatie. Zelfs op moeilijk bereikbare plaatsen kunt u de Flamco T-plus moeiteloos monteren.

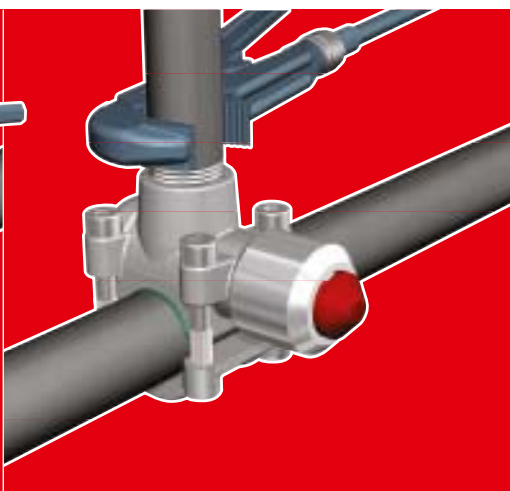
Kostbare bedrijfsonderbrekingen komen niet meer voor. De Flamco T-plus kan dus ook prima worden toegepast bij installaties die 24 uur per dag in bedrijf moeten blijven. Probleemloos werkt u in de winter aan een verwarmingsinstallatie zonder dat uw opdrachtgever er iets van merkt.

Flamco T-plus heeft een positieve uitwerking op uw productiviteit, want u bent aanzienlijk sneller klaar met uw werk.

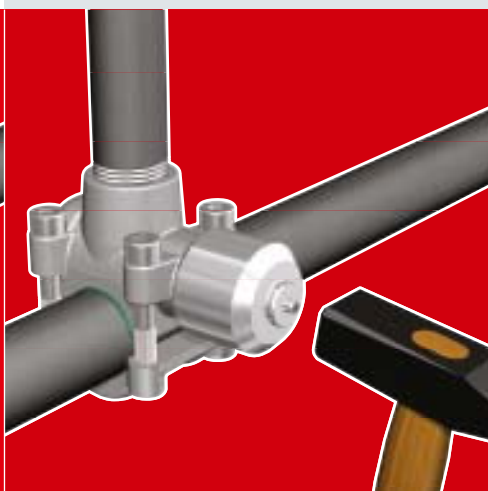
een aftakking met Flamco T-plus!



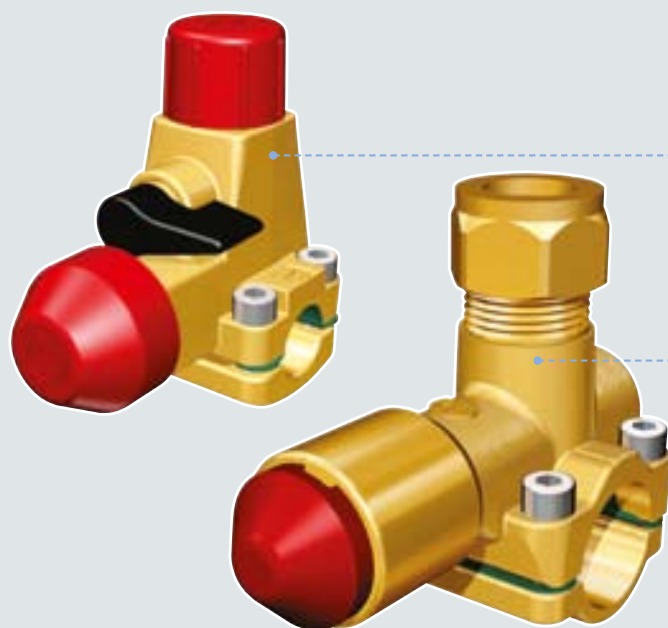
De bouten kruislings vast aandraaien. Let op het in de gebruiksaanwijzing vermelde aanhaalmoment.



De aftakking aansluiten. Er mag tijdens het activeren van de Flamco T-plus geen water in de aftakking zitten!



De slagpen met een korte, krachtige hamerslag inslaan. Aftakking ontluchten en... **KLAAR!**



Er is een Flamco T-plus uitvoering voor stalen buis (foto links) en een uitvoering voor dunwandig stalen c.v.-buis, koperen buis en roestvaststalen buis (foto's boven).

FLAMCO T-PLUS: ONVERGELIJKBAAR GOED!



OP DE CD VINDT U:

- ◆ Deze brochure als PDF bestand.
- ◆ Een animatiefilm over de werking van de Flamco T-plus.
- ◆ Drukverliesdiagrammen.
- ◆ Montage-instructie.
- ◆ DWF bestanden.



Flamco T-plus is niet te vergelijken met enig ander product.

U werkt zonder dat iemand het merkt. Snel, eenvoudig en doeltreffend. Bij iedere Flamco T-plus wordt een montage-instructie meegeleverd. Leest u deze instructie goed, voordat u de Flamco T-plus gaat toepassen.



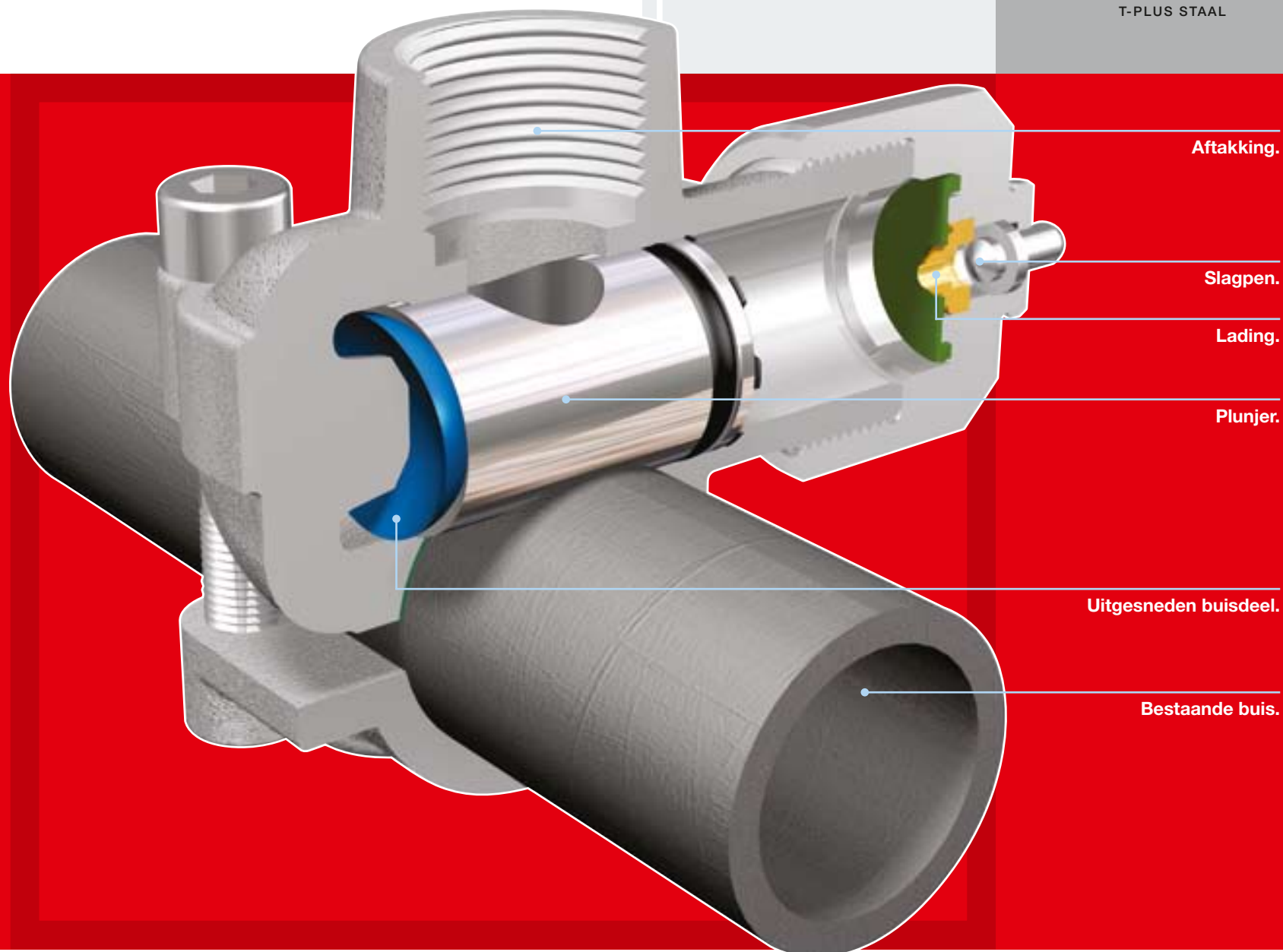
Flamco

Modern vakmanschap vereist technisch geava Flamco T-plus is een product dat aan die eis

De Flamco T-plus van gietijzer is geschikt voor stalen buis van 1/2" tot en met 3".
De Flamco T-plus van messing is geschikt voor dunwandig stalen c.v.-buis,
roestvaststalen buis en koperen buis van 15 mm tot en met 42 mm. De maat
42 mm is niet geschikt voor toepassing op roestvaststalen buis. Met uitzondering
van aardgas is de Flamco T-plus niet geschikt voor toepassing in installaties met
ontvlambare media. In een explosie- of brandgevaarlijke omgeving mag de Flamco
T-plus niet worden gebruikt.



T-PLUS STAAL



Aftakking.

Slagpen.

Lading.

Plunjer.

Uitgesneden buisdeel.

Bestaande buis.

Flamco T-plus is in vele Euro-
pese landen door keurings-
instanties toegelaten: KIWA
(certificaat K 6035/90), SVGW,
WRc, ETA, SITAC, GNFS.

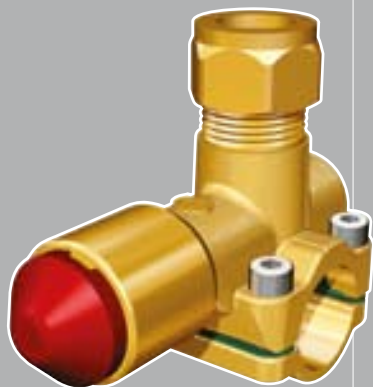
Materiaal T-plus gietijzer.

| | |
|---------------------------|---|
| Huis en bevestigingsklem: | gietijzer. |
| Plunjer, kap en bouten | : staal. |
| Pakking | : flenspakking, DVGW, KTW en WRc toegelaten. |
| Zuigerafdichting | : FPM (Viton). |
| Stiftafdichting | : FPM (Viton). |
| Oppervlaktebehandeling | : verzinkt. |

Materiaal T-plus messing.

| | |
|--------------------------|---|
| Huis | : ontzinkingsbestendig messing. |
| Bevestigingsklem en kap: | messing. |
| Plunjer | : roestvaststaal. |
| Pakking | : flenspakking, DVGW, KTW en WRc toegelaten. |
| Zuigerafdichting | : FPM (Viton) en EPDM. |
| Stiftafdichting | : FPM (Viton). |
| Slagpen en bouten | : roestvaststaal. |

**nceerde producten.
voldoet**



T-PLUS MESSING



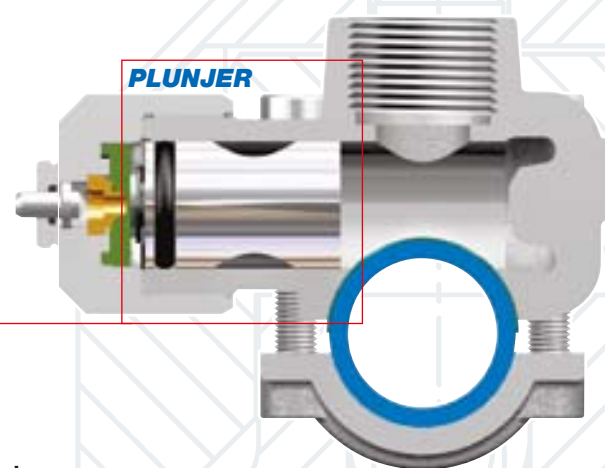
T-PLUS KOGELKRAAN

Zo efficiënt werkt Flamco T-plus

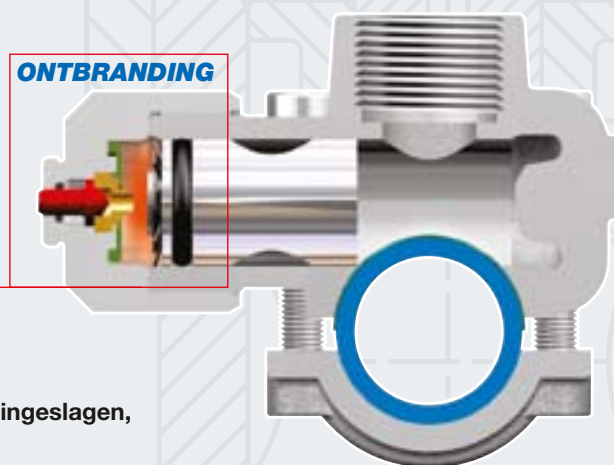
Werkzaamheden aan een installatie dienen altijd door de erkende vakman / specialist uitgevoerd te worden. Voor de T-plus zijn bijzondere veiligheidsregels van toepassing, waaraan de installateur zich moet houden. De installateur moet de gebruiker hierop wijzen en waarschuwen voor oneigenlijk en onjuist gebruik. Ook moet de gehele (c.v.-) installatie goed onderhouden worden. Flamco b.v. aanvaardt geen enkele aansprakelijkheid voor enige schade of verlies als gevolg van vervuiling, onjuiste toepassing of oneigenlijk gebruik van haar producten.



“Met Flamco T-plus kan ik mijn werk echt sneller en beter doen dan voorheen. Voor mij is het nu veel makkelijker om een aftakking aan te sluiten. En ik bezorg de klant geen overlast. Een prima product dus!”

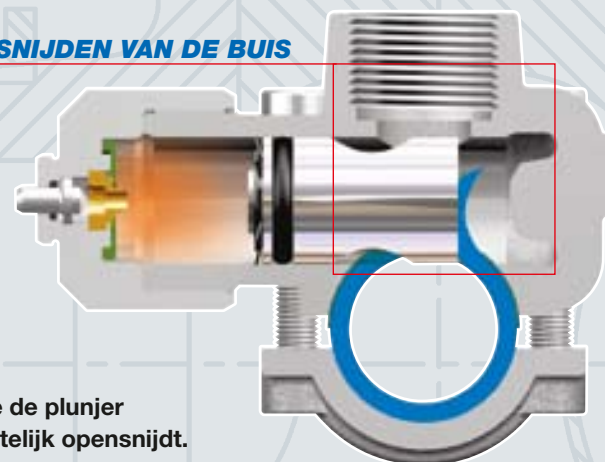


In het huis van de Flamco T-plus bevindt zich een plunjer.



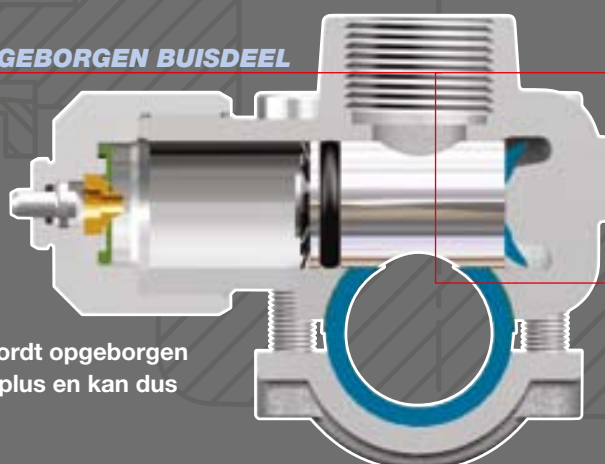
Wanneer de slagpen wordt ingeslagen, ontbrandt de lading.

OPENSNIJDEN VAN DE BUIS



Hierbij ontstaat gasdruk, die de plunjer voortdrijft en de buis gedeeltelijk opsnijdt.

OPGEBORGEN BUISDEEL



Het uitgesneden buisdeel wordt opgeborgen in het huis van de Flamco T-plus en kan dus niet in de leiding komen.



Flamco T-plus voor stalen buis

De Flamco T-plus voor stalen buis is geschikt voor:

- ◆ Gasbuizen NEN 3257 C Zwaar, DIN 2441, BS 1387 Heavy (of lichter).
- ◆ Naadloze stalen buizen ISO 9229-1/1989, St 37-1 tot b max (zie tabel).
- ◆ Gelaste stalen buizen ISO 9330-1/1990, St 37-1 tot b max (zie tabel).



Uitvoeringen Flamco T-plus

| Type | Buis | Buis Ø uitw. in mm A | Maximaal toelaatbare wanddikte (b max) in mm | Aansluiting voor aftakking B | Code-nummer |
|--------------------------|--------|----------------------|--|------------------------------|-------------|
| 1/2" x 1/2" x 1/2" | 1/2" | 21,3 | 3,25 | 1/2" binnendraad | 90315 |
| 3/4" x 1/2" x 3/4" | 3/4" | 26,9 | 3,25 | 1/2" binnendraad | 90320 |
| 1" x 3/4" x 1" | 1" | 33,7 | 4,05 | 3/4" binnendraad | 90326 |
| 1 1/4" x 1" x 1 1/4" | 1 1/4" | 42,4 | 4,05 | 1" binnendraad | 90332 |
| 1 1/2" x 1 1/4" x 1 1/2" | 1 1/2" | 48,3 | 4,05 | 1 1/4" binnendraad | 90340 |
| 2" x 1 1/4" x 2" | 2" | 60,3 | 4,50 | 1 1/4" binnendraad | 90350 |
| 2 1/2" x 1 1/4" x 2 1/2" | 2 1/2" | 76,1 | 4,50 | 1 1/4" binnendraad | 90365 |
| 3" x 1 1/4" x 3" | 3" | 88,9 | 4,85 | 1 1/4" binnendraad | 90380 |

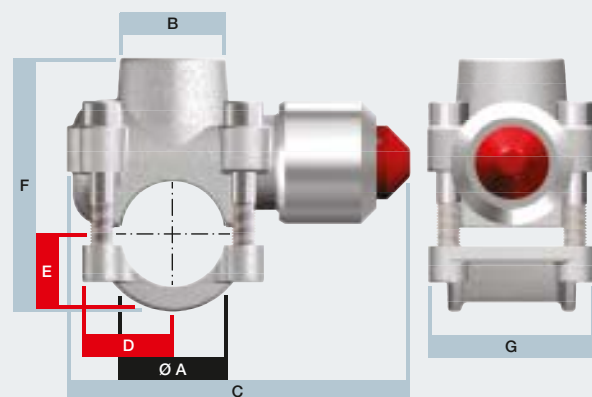
De opgegeven buismaat bij elke Flamco T-plus moet exact worden aangehouden. Bij een afwijkende buismaat kan de Flamco T-plus niet goed worden bevestigd.

Afmetingen Flamco T-plus

| Type | Afmetingen in mm | | | | | Gewicht ca. kg |
|--------------------------|------------------|----|----|-----|----|----------------|
| | C | D | E | F | G | |
| 1/2" x 1/2" x 1/2" | 93 | 28 | 19 | 68 | 47 | 0,6 |
| 3/4" x 1/2" x 3/4" | 100 | 30 | 21 | 77 | 50 | 0,7 |
| 1" x 3/4" x 1" | 100 | 31 | 24 | 82 | 53 | 0,9 |
| 1 1/4" x 1" x 1 1/4" | 115 | 38 | 30 | 103 | 70 | 1,6 |
| 1 1/2" x 1 1/4" x 1 1/2" | 151 | 56 | 35 | 124 | 82 | 3,2 |
| 2" x 1 1/4" x 2" | 151 | 56 | 41 | 136 | 82 | 3,3 |
| 2 1/2" x 1 1/4" x 2 1/2" | 180 | 66 | 51 | 152 | 82 | 3,9 |
| 3" x 1 1/4" x 3" | 180 | 66 | 57 | 167 | 82 | 4,0 |

Technische gegevens

| Type | Medium water | | Medium aardgas | | Lucht en andere niet ontvlambare neutrale media | |
|-----------|---------------|------------|----------------|------------|---|------------|
| | Max. werkdruk | Max. temp. | Max. werkdruk | Max. temp. | Max. werkdruk | Max. temp. |
| Gietijzer | 25 bar | 120 °C | 200 mbar | 23,5 °C | 25 bar | 120 °C |





Flamco T-plus voor dunwandig stalen c.v.-buis en koperen buis



De Flamco T-plus voor dunwandig stalen c.v.-buis en koperen buis is geschikt voor:

- ◆ Koperen buis volgens NEN-EN 1057.
- ◆ Dunwandig stalen c.v.-buis volgens NEN 1982 en DIN 2391.
- ◆ Roestvaststalen buis volgens NEN 1982 en DIN 2391 waarbij de leiding uitgevoerd wordt in het materiaal AISI 316 of 1.4401 (behalve de maat 42 x 3/4" x 42).

De Flamco T-plus standaarduitvoering voor dunwandig stalen c.v.-buis en koperen buis heeft KIWA-certificaat (alleen geldig voor Nederland) en is daardoor ook geschikt voor toepassing in sanitaire installaties.

Uitvoeringen Flamco T-plus

| Type | Buis Ø uitw. in mm A | Maximaal toelaatbare wanddikte in mm | Aansluiting voor aftakking B | Compleet met koppeling | Code-nummer |
|-----------------------|----------------------|--------------------------------------|------------------------------|------------------------|-------------|
| 15 x 1/2" x 15 | 15 | 1,25 | 1/2" bu. | 15 mm KNEL | 90115 |
| 18 x 1/2" x 18 | 18 | 1,25 | 1/2" bu. | - | 90118 |
| 22 x 1/2" x 22 | 22 | 1,25 | 1/2" bu. | 15 mm KNEL | 90122 |
| 28 x 3/4" x 28 | 28 | 1,50 | 3/4" bi. | - | 90128 |
| 35 x 3/4" x 35 | 35 | 1,50 | 3/4" bi. | - | 90135 |
| 42 x 3/4" x 42 | 42 | 1,50 | 3/4" bi. | - | 90142 |
| Met kogelkraan | | | | | |
| K 15 x 1/2" x 15 | 15 | 1,25 | 1/2" bu. | 15 mm KNEL | 90215 |
| K 22 x 1/2" x 22 | 22 | 1,25 | 1/2" bu. | 15 mm KNEL | 90222 |

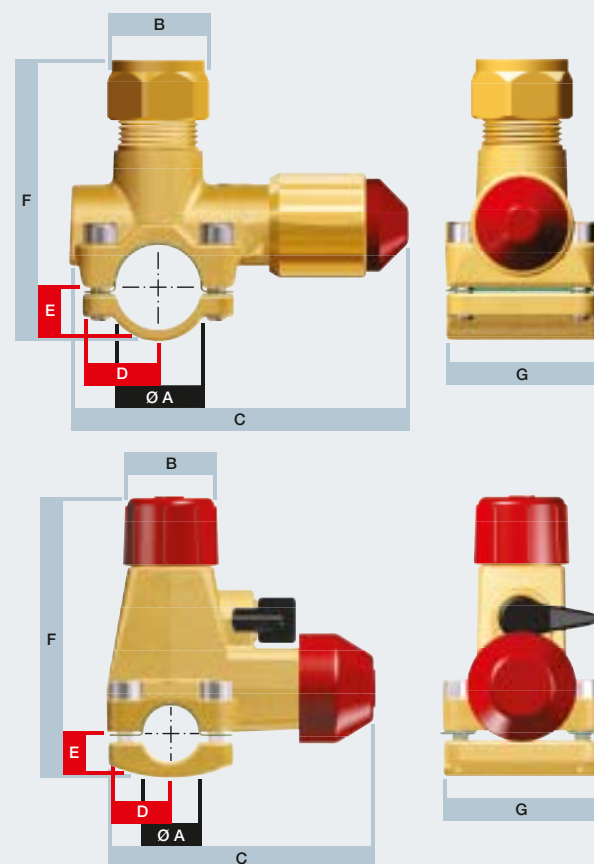
De opgegeven buismaat bij elke Flamco T-plus moet exact worden aangehouden. Bij een afwijkende buismaat kan de Flamco T-plus niet goed worden bevestigd.

Afmetingen Flamco T-plus

| Type | Afmetingen in mm | | | | | Gewicht ca. kg |
|-----------------------|------------------|----|----|----|----|----------------|
| | C | D | E | F | G | |
| 15 x 1/2" x 15 | 62 | 17 | 13 | 47 | 35 | 0,3 |
| 18 x 1/2" x 18 | 75 | 24 | 14 | 54 | 39 | 0,4 |
| 22 x 1/2" x 22 | 75 | 24 | 15 | 56 | 40 | 0,4 |
| 28 x 3/4" x 28 | 94 | 29 | 18 | 69 | 54 | 0,9 |
| 35 x 3/4" x 35 | 97 | 29 | 25 | 82 | 56 | 1,0 |
| 42 x 3/4" x 42 | 110 | 35 | 30 | 87 | 62 | 1,2 |
| Met kogelkraan | | | | | | |
| K 15 x 1/2" x 15 | 63 | 17 | 12 | 66 | 42 | 0,5 |
| K 22 x 1/2" x 22 | 72 | 20 | 16 | 75 | 43 | 0,6 |

Technische gegevens

| Type | Medium water | | Lucht en andere niet ontvlambare neutrale media | |
|-------------------------------|---------------|------------|---|------------|
| | Max. werkdruk | Max. temp. | Max. werkdruk | Max. temp. |
| Messing standaarduitvoering | 16 bar | 90 °C | 16 bar | 90 °C |
| Messing kogelkraan uitvoering | 10 bar | 90 °C | 10 bar | 90 °C |





T-PLUS STAAL



T-PLUS MESSING



T-PLUS KOGELKRAAN

FLAMCO T-PLUS

| ◆ INHOUDSOPGAVE | PAGINA |
|-----------------------------------|---------|
| ◆ Snel, eenvoudig en doeltreffend | 8.2/8.3 |
| ◆ Technische gegevens | 8.4/8.5 |
| ◆ Programma-overzicht | 8.6/8.7 |



Op de CD bij deze brochure vindt u alle beschikbare informatie van alle Flamco producten.

Copyright Flamco b.v., Gouda, Holland. Niets uit deze uitgave mag worden vervoelvoudigd of op andere wijze openbaar gemaakt worden zonder uitdrukkelijke bronvermelding. De vermelde gegevens gelden uitsluitend bij toepassing van Flamco producten. Voor een onjuist gebruik, toepassing of interpretatie van de technische informatie aanvaardt Flamco b.v. geen enkele aansprakelijkheid. Technische wijzigingen en zetfouten voorbehouden.

Flamco b.v. verwijst voorts naar de door haar gehanteerde laatstgeldende verkoop- en leveringsvoorwaarden van de FME-CWM, welke gedeponeerd zijn ter griffie van de Arrondissementsrechtbank te Den Haag.



Flamco

Flamco b.v.

Postbus 115

2800 AC Gouda - Holland

Industriestraat 6

2802 AC Gouda - Holland

Tel.: 0182 591800

Fax: 0182 522557

info@flamco.nl

www.flamco.nl