



## Flamco

Luchtkanaal bevestigingen



BSL



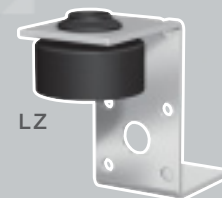
BSL-A



RSL-G



LR



LZ





# Flamco

## De beste bevestigingen voor ronde en recht

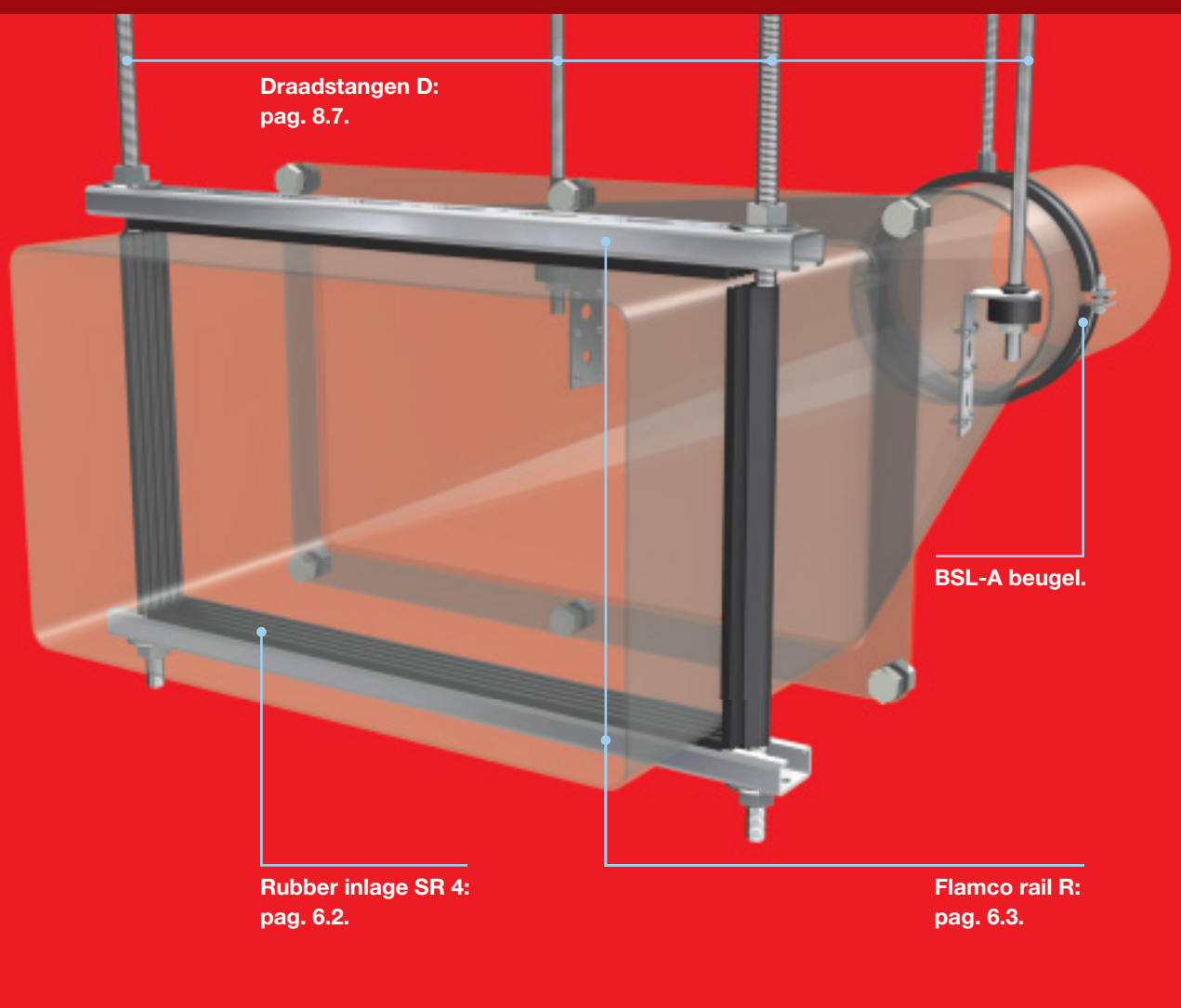
Rond of rechthoekig, met geluiddemping of zonder, Flamco biedt u een pasklare oplossing. Met speciale beugels of andere bevestigingen zoals afgebeeld en beschreven op deze pagina's, maar ook met Flamco rail en SR 4 geluiddempende rubber inlage, zie daarvoor pagina 6.2.



BSL

### Flamco BSL pluspunten

- ◆ Voor bevestiging van ronde luchtkanalen.
- ◆ Mogelijkheid van korte inbouwmaat.
- ◆ Geschikt voor horizontale en verticale montage.
- ◆ Stevige, vormvaste, tweedelige beugel.
- ◆ Geschikt voor spiraalbuis.



Alle typen BSL en BSL-A beugels zijn voorzien van een gecombineerde M 8 / 10 aansluiting.

## IEDER LUCHT

Tabellen met typen en technische gegevens: pag. 7.4 – 7.6.  
Zie ook Flamco rail (pag. 6.3) en SR 4 (pag. 6.2).

## hoekige luchtkanalen



BSL-A

### Extra kenmerken BSL-A

- ◆ Voorzien van geluid-dempende rubberinlage.
- ◆ Geluiddemping conform DIN 4109.
- ◆ Hoge temperatuurbestendigheid van het rubber: van -40 °C tot +120 °C.



LR

### LR luchtkanaal bevestiging

- ◆ Voor het bevestigen van ronde luchtkanalen.
- ◆ Bevestiging met blindnieten of metaalschroeven.
- ◆ Aanpassing aan diameter van de luchtkanalen.
- ◆ Geluiddemping 18 dB (A).



LZ

### LZ luchtkanaal bevestiging

- ◆ Voor het bevestigen van rechthoekige luchtkanalen.
- ◆ Bevestiging met blindnieten of metaalschroeven.
- ◆ Voorzien van een opening voor draadstang.
- ◆ Rubber demper ter plaatse van het bevestigingspunt van de draadstang zorgt voor een geluiddempende bevestiging 18 dB (A).



LL

### LL luchtkanaal bevestiging

- ◆ Voor het bevestigen van rechthoekige luchtkanalen.
- ◆ Bevestiging met blindnieten of metaalschroeven.
- ◆ Voorzien van een opening voor draadstang.
- ◆ Rubber demper ter plaatse van het bevestigingspunt van de draadstang zorgt voor een geluiddempende bevestiging 18 dB (A).



### RSL-G (zwaar)

- ◆ Elektrolytisch verzinkte stalen beugel, voorzien van M 10 / 1/2" combimoer voor flexibele en veelzijdige montage-mogelijkheden.
- ◆ Geschikt voor luchtkanalen van 80 - 500 mm doorsnee.
- ◆ De RSL-G beugel is universeel toepasbaar voor wand- of vloermontage of gebruik in montagerail.



RSL-G

**KANAAL HET BEST BEVESTIGD MET FLAMCO MONTAGEMATERIAAL**

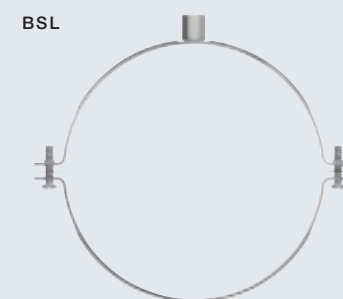
## BSL beugels voor bevestiging van ronde luchtkanalen

- ◆ BSL beugels elektrolytisch verzinkt.
- ◆ Mogelijkheid van korte inbouwmaat.
- ◆ Voor horizontale of verticale montage aan de muur of montage aan het plafond.



### Uitvoeringen en afmetingen BSL beugels

Type	Buismaat Ø nom. mm	Draad- aansluiting	Zij- aansluitingen	Max. werkbelasting N (v=3)	Band- afmeting mm	Code- nummer
BSL 71	71	M 8 / M 10	M 6 x 25	1000	20 x 2,0	39900
BSL 80	80	M 8 / M 10	M 6 x 25	1000	20 x 2,0	39901
BSL 90	90	M 8 / M 10	M 6 x 25	1000	20 x 2,0	39902
BSL 100	100	M 8 / M 10	M 6 x 25	1000	20 x 2,0	39903
BSL 112	112	M 8 / M 10	M 6 x 25	1000	20 x 2,0	39904
BSL 125	125	M 8 / M 10	M 6 x 25	1000	20 x 2,0	39905
BSL 140	140	M 8 / M 10	M 6 x 25	1000	20 x 2,0	39906
BSL 150	150	M 8 / M 10	M 6 x 25	1000	20 x 2,0	39907
BSL 160	160	M 8 / M 10	M 6 x 25	1000	20 x 2,0	39908
BSL 180	180	M 8 / M 10	M 6 x 25	1000	20 x 2,0	39909
BSL 200	200	M 8 / M 10	M 6 x 25	1000	20 x 2,0	39910
BSL 224	224	M 8 / M 10	M 6 x 40	1000	25 x 2,0	39911
BSL 250	250	M 8 / M 10	M 6 x 40	1000	25 x 2,0	39912
BSL 280	280	M 8 / M 10	M 6 x 40	1000	25 x 2,0	39913
BSL 300	300	M 8 / M 10	M 6 x 40	1000	25 x 2,0	39914
BSL 315	315	M 8 / M 10	M 6 x 40	1000	25 x 2,0	39915
BSL 355	355	M 8 / M 10	M 6 x 40	1000	25 x 2,0	39916
BSL 400	400	M 8 / M 10	M 6 x 40	1000	25 x 2,0	39917
BSL 450	450	M 8 / M 10	M 10 x 50 / bout M 10	1000	30 x 2,5	39918
BSL 500	500	M 8 / M 10	M 10 x 50 / bout M 10	1000	30 x 2,5	39919
BSL 560	560	M 8 / M 10	M 10 x 50 / bout M 10	1000	30 x 2,5	39920
BSL 600	600	M 8 / M 10	M 10 x 50 / bout M 10	1000	30 x 2,5	39928
BSL 630	630	M 8 / M 10	M 10 x 50 / bout M 10	1000	30 x 2,5	39921
BSL 710	710	M 8 / M 10	M 10 x 50 / bout M 10	1000	30 x 2,5	39922
BSL 800	800	M 8 / M 10	M 10 x 50 / bout M 10	1000	30 x 2,5	39923
BSL 900	900	M 8 / M 10	M 10 x 50 / bout M 10	1000	30 x 2,5	39924
BSL 1000	1000	M 8 / M 10	M 10 x 50 / bout M 10	1000	30 x 2,5	39925
BSL 1120	1120	M 8 / M 10	M 10 x 50 / bout M 10	1000	30 x 2,5	39926
BSL 1250	1250	M 8 / M 10	M 10 x 50 / bout M 10	1000	30 x 2,5	39927



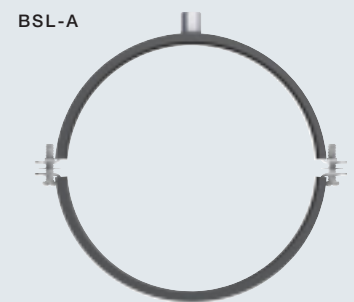
## BSL-A en RSL-G beugels met rubber inlage voor bevestiging van ronde luchtkanalen

- ◆ BSL-A beugels elektrolytisch verzinkt.
- ◆ BSL-A en RSL-G beugels voorzien van geluiddempende rubber inlage, temperatuurbestendigheid van -40 °C tot +120 °C.
- ◆ Mogelijkheid van korte inbouwmaat.
- ◆ Voor horizontale of verticale montage aan de muur of montage aan het plafond.



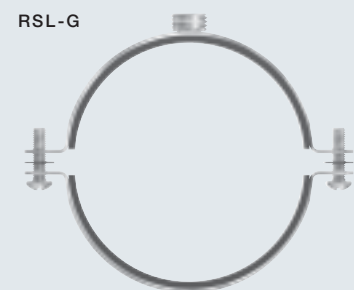
### Uitvoeringen en afmetingen BSL-A beugels

Type (met rubber inlage)	Buismaat Ø nom. mm	Draad-aansluiting	Zij-aansluitingen	Max. werkbelasting N (v=3)	Band-afmeting mm	Code-nummer
BSL-A 71	71	M 8 / M 10	M 6 x 25	1000	20 x 2,0	39950
BSL-A 80	80	M 8 / M 10	M 6 x 25	1000	20 x 2,0	39951
BSL-A 90	90	M 8 / M 10	M 6 x 25	1000	20 x 2,0	39952
BSL-A 100	100	M 8 / M 10	M 6 x 25	1000	20 x 2,0	39953
BSL-A 112	112	M 8 / M 10	M 6 x 25	1000	20 x 2,0	39954
BSL-A 125	125	M 8 / M 10	M 6 x 25	1000	20 x 2,0	39955
BSL-A 140	140	M 8 / M 10	M 6 x 25	1000	20 x 2,0	39956
BSL-A 150	150	M 8 / M 10	M 6 x 25	1000	20 x 2,0	39957
BSL-A 160	160	M 8 / M 10	M 6 x 25	1000	20 x 2,0	39958
BSL-A 180	180	M 8 / M 10	M 6 x 25	1000	20 x 2,0	39959
BSL-A 200	200	M 8 / M 10	M 6 x 25	1000	20 x 2,0	39960
BSL-A 224	224	M 8 / M 10	M 6 x 40	1000	25 x 2,0	39961
BSL-A 250	250	M 8 / M 10	M 6 x 40	1000	25 x 2,0	39962
BSL-A 280	280	M 8 / M 10	M 6 x 40	1000	25 x 2,0	39963
BSL-A 300	300	M 8 / M 10	M 6 x 40	1000	25 x 2,0	39964
BSL-A 315	315	M 8 / M 10	M 6 x 40	1000	25 x 2,0	39965
BSL-A 355	355	M 8 / M 10	M 6 x 40	1000	25 x 2,0	39966
BSL-A 400	400	M 8 / M 10	M 6 x 40	1000	25 x 2,0	39967
BSL-A 450	450	M 8 / M 10	M 10 x 50 / bout M 10	1000	30 x 2,5	39968
BSL-A 500	500	M 8 / M 10	M 10 x 50 / bout M 10	1000	30 x 2,5	39969
BSL-A 560	560	M 8 / M 10	M 10 x 50 / bout M 10	1000	30 x 2,5	39970
BSL-A 600	600	M 8 / M 10	M 10 x 50 / bout M 10	1000	30 x 2,5	39978
BSL-A 630	630	M 8 / M 10	M 10 x 50 / bout M 10	1000	30 x 2,5	39971
BSL-A 710	710	M 8 / M 10	M 10 x 50 / bout M 10	1000	30 x 2,5	39972
BSL-A 800	800	M 8 / M 10	M 10 x 50 / bout M 10	1000	30 x 2,5	39973
BSL-A 900	900	M 8 / M 10	M 10 x 50 / bout M 10	1000	30 x 2,5	39974
BSL-A 1000	1000	M 8 / M 10	M 10 x 50 / bout M 10	1000	30 x 2,5	39975
BSL-A 1120	1120	M 8 / M 10	M 10 x 50 / bout M 10	1000	30 x 2,5	39976
BSL-A 1250	1250	M 8 / M 10	M 10 x 50 / bout M 10	1000	30 x 2,5	39977



### Uitvoeringen en afmetingen RSL-G beugels

Type (met rubber inlage)	Buismaat Ø nom. mm	Draad-aansluiting	Zij-aansluitingen	Max. werkbelasting N (v=3)	Band-afmeting mm	Code-nummer
RSL-G 80	80	M 10 / 1/2	M 6 x 20	1650	20 x 2,5	5260.80
RSL-G 100	100	M 10 / 1/2	M 8 x 30	1650	25 x 2,5	5261.00
RSL-G 125	125	M 10 / 1/2	M 8 x 30	3000	25 x 2,5	5261.25
RSL-G 150	150	M 10 / 1/2	M 8 x 30	3000	30 x 3,0	5261.50
RSL-G 160	160	M 10 / 1/2	M 8 x 30	3000	30 x 3,0	5261.60
RSL-G 180	180	M 10 / 1/2	Zeskantbout M 8	3000	30 x 2,0	5261.80
RSL-G 200	200	M 10 / 1/2	Zeskantbout M 8	3000	30 x 2,0	5262.00
RSL-G 225	225	M 10 / 1/2	Zeskantbout M 8	3000	30 x 2,0	5262.25
RSL-G 250	250	M 10 / 1/2	Zeskantbout M 8	3000	30 x 2,0	5262.50
RSL-G 280	280	M 10 / 1/2	Zeskantbout M 8	3000	30 x 2,0	5262.80
RSL-G 300	300	M 10 / 1/2	Zeskantbout M 8	3000	30 x 2,0	5263.00
RSL-G 315	315	M 10 / 1/2	Zeskantbout M 8	3000	30 x 2,0	5263.15
RSL-G 350	350	M 10 / 1/2	Zeskantbout M 8	3000	30 x 2,0	5263.50
RSL-G 355	355	M 10 / 1/2	Zeskantbout M 8	3000	30 x 2,0	5263.55
RSL-G 400	400	M 10 / 1/2	Zeskantbout M 8	3000	34 x 3,0	5264.00
RSL-G 450	450	M 10 / 1/2	Zeskantbout M 8	3000	34 x 3,0	5264.50
RSL-G 500	500	M 10 / 1/2	Zeskantbout M 8	3000	34 x 3,0	5265.00



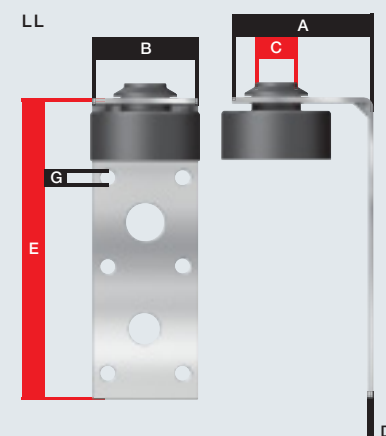
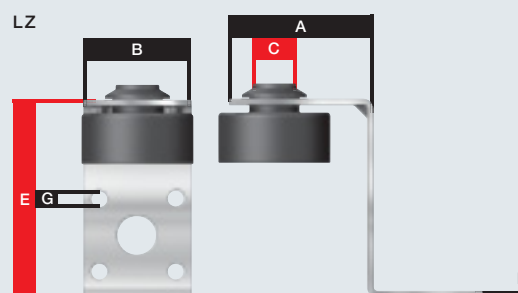
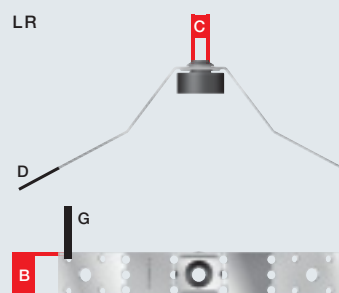
## LR / LZ / LL luchtkanaal bevestigingen

- ◆ LR luchtkanaal bevestiging voor bevestiging van ronde luchtkanalen.
- ◆ LZ en LL luchtkanaal bevestiging voor het bevestigen van rechthoekige luchtkanalen.
- ◆ LZ, LL en LR voorzien van een rubber demper ter plaatse van het bevestigingspunt van de draadstang welke voor een geluiddempende bevestiging zorgt.



### Uitvoeringen en afmetingen LR / LZ / LL luchtkanaal bevestigingen

Type	Afmetingen in mm						Max. werkbelasting N	Code-nummer
	A	B	Ø G	D	E	Ø C		
LR	67	30	4,2	3	-	8,5	1000	71930
LZ	40	30	4,2	2	55	8,5	800	71937
LL 55	40	30	4,2	2	55	8,5	800	71941
LL 85	40	30	4,2	2	85	8,5	800	71942
LL 130	40	30	4,2	2	130	8,5	800	71943



## Flamco is een vooraanstaande fabrikant van buis montagemateriaal

*Al een halve eeuw lang ontwikkelt, produceert en verkoopt Flamco een breed programma buis montagemateriaal. Een programma waarbinnen niet alleen bestaande producten continu worden verbeterd, maar wat zich ook gestaag uitbreidt met nieuwe producten. Probleemoplossende toepassingen met een hoge kwaliteit in gebruikte materialen en toegepaste constructies. Flamco producten kunnen snel door de installateur worden verwerkt in grote en kleine installaties met een blijvend goed resultaat. Flamco is een partner waarop u altijd kunt vertrouwen.*

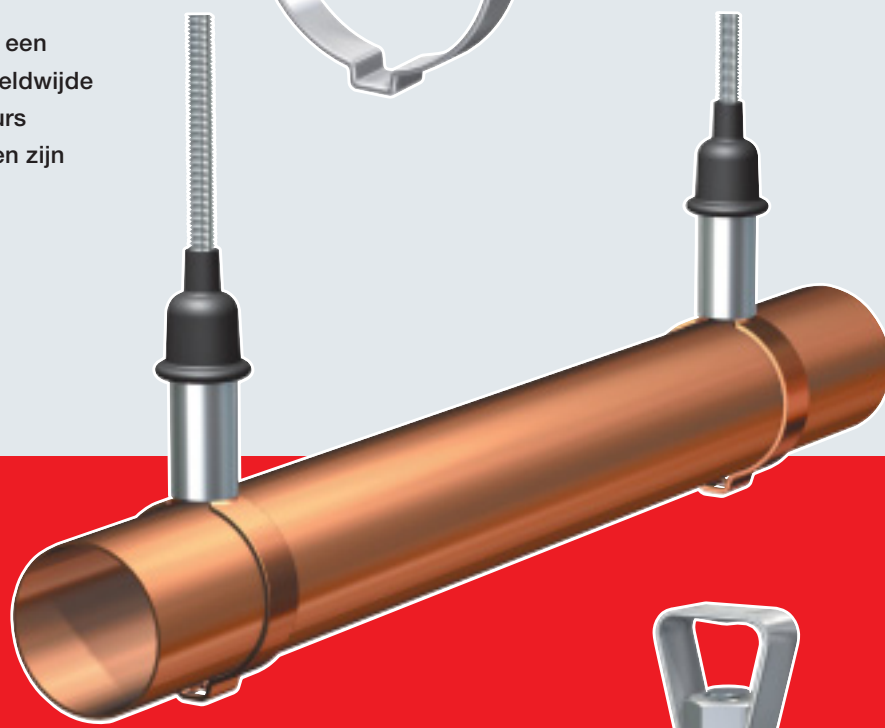
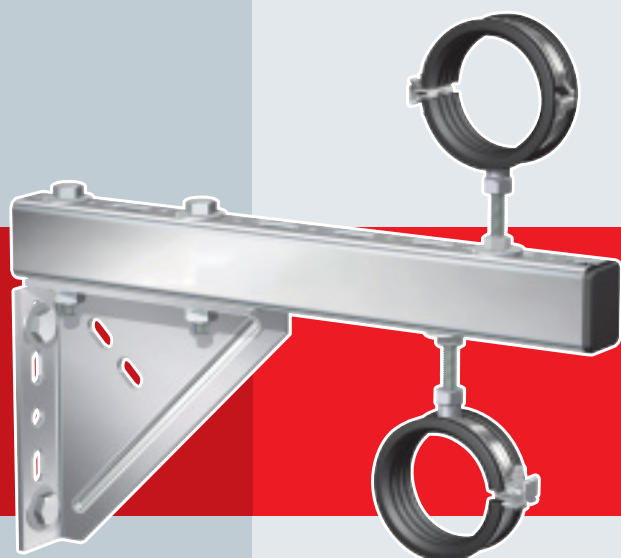
### Flamco feiten

- ◆ Drie fabrieken in Nederland, 2 in Duitsland, 1 in Groot-Brittannië en 1 in China.
- ◆ Eigen vestigingen in 11 landen en distributeurs in tientallen andere landen over de hele wereld.
- ◆ Export naar meer dan 40 landen verspreid over 5 werelddelen.

### en dan nog dit ...

- ◆ Flamco produceert meer dan 25 miljoen buis montagemateriaal producten per jaar.
- ◆ Een productie van ruim 1.000.000 meter Flamco rail per jaar.
- ◆ Meer dan 600.000 meter rubber wordt per jaar verwerkt in de Flamco beugels.

Verbazingwekkende cijfers, en dat al een halve eeuw lang. Het bewijst het wereldwijde vertrouwen van installateurs, adviseurs en handelaren in het bedrijf Flamco en zijn producten.



**Er gaat geen minuut voorbij of ergens op de wereld wordt Flamco buis montagemateriaal succesvol toegepast.**



BSL



BSL-A



RSL-G



LR



LZ

## LUCHTKANAAL BEVESTIGINGEN

◆ INHOUDSOPGAVE	PAGINA
◆ Beugels en andere bevestigingen	7.2/7.3
◆ Tabellen en technische gegevens	7.4/7.6

Op de bij deze brochure behorende CD vindt u nog veel meer informatie.

Copyright Flamco b.v., Gouda, Holland.

Niets uit deze uitgave mag worden veelevoudigd of op andere wijze openbaar gemaakt worden zonder uitdrukkelijke bronvermelding. De vermelde gegevens gelden uitsluitend bij toepassing van Flamco producten. Voor een onjuist gebruik, toepassing of interpretatie van de technische informatie aanvaardt Flamco b.v. geen enkele aansprakelijkheid.

Technische wijzigingen voorbehouden.

Flamco b.v. verwijst voorts naar de door haar gehanteerde laatst geldende verkoop- en leveringsvoorwaarden van de FME-CWM, welke gedeponeerd zijn ter griffie van de Arrondissementsrechtbank te Den Haag.



# Flamco

Flamco b.v.

Postbus 115

2800 AC Gouda - Holland

Industriestraat 6

2802 AC Gouda - Holland

Tel.: 0182 591800

Fax: 0182 522557

info@flamco.nl

www.flamco.nl